

# Ficha Técnica

Tapa para curva de 90° A4

Referencia: 6226078



Tapa con tornillo giratorio para la cubierta de curvas de bandejas de escalera de 90° con peldaños soldados.



- A4** Acero inoxidable 1.4571
- 2B** Pulido, con tratamiento posterior

## Datos maestros

Referencia	6226078
Tipo	LBD 90 600 R3 A4
Denominación 1	Tapa para curva de 90°
Denominación 2	con tornillo giratorio
Fabricante	OBO
Dimensión	B600
Material	Acero inoxidable 1.4571
Superficie	Pulido, con tratamiento posterior
Norma superficies	
Unidad VK más pequeña	1
Cantidad	Pieza
Peso	734 kg
Unidad de peso	kg/100 u

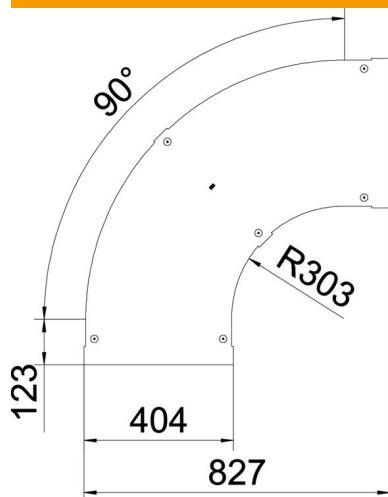
# Ficha Técnica

## Tapa para curva de 90° A4

Referencia: 6226078



### Dimensiones



Ancho	600 mm
Espesor de chapa	1,25 mm
Medida B	600 mm

### Datos técnicos

Pliegue (ángulo)	90°
Tipo de fijación	Pasador giratorio
Mantenimiento de función	no
Apropiado para bandeja de rejilla	no
Apropiado para bandeja de escalera	sí
Apropiado para bandeja portacables	no
Cambio de dirección	Horizontal
Acero inoxidable, barnizado	no
Extremo de la bisagra	no