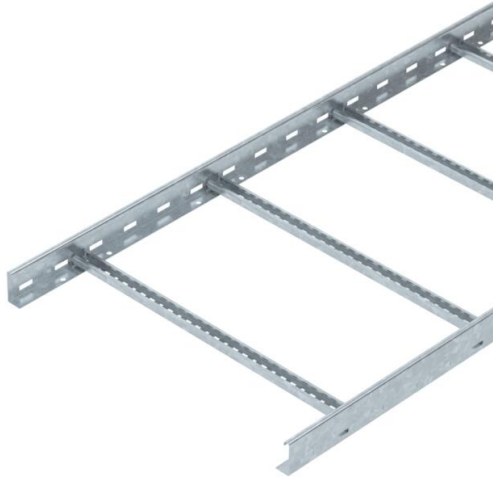


Ficha Técnica

Bandeja de escalera LCIS 60, 6 m C30 FT

Referencia: 6209651



Bandeja de escalera con altura de ala de 60 mm con peldaños de perfil C30 soldados, abiertos hacia arriba. Barra lateral enrollada como refuerzo y como protección de bordes. La fijación en la escuadra se realiza con bridas de fijación LKS 40. La medida de la ranura del peldaño es de 16,5 mm; la abrazadera de media caña sobre perfil adecuada es 2056. Aislamiento magnético sin tapa 10 dB, con tapa 15 dB.



St Acero

FT Galvanizado por inmersión en caliente

Datos maestros

Referencia	6209651
Tipo	LCIS 660 6 FT
Denominación 1	Bandeja de escalera
Denominación 2	Peldaño perforado, soldado
Fabricante	OBO
Dimensión	60x600x6000
Material	Acero
Superficie	Galvanizado por inmersión en caliente
Norma superficies	DIN EN ISO 1461
Unidad VK más pequeña	6
Cantidad	Metro
Peso	375,34 kg
Unidad de peso	kg/100 m

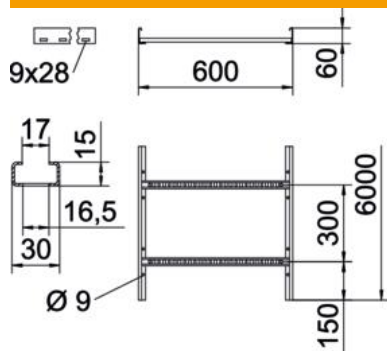
Ficha Técnica

Bandeja de escalera LCIS 60, 6 m C30 FT

Referencia: 6209651



Dimensiones



Longitud	6.000 mm
Longitud	6.000 ft
Ancho	600 mm
Altura	60 mm
Medida B	600 mm
Medida de la ranura del peldaño	16,50

Datos técnicos

Modelo de peldaños	Perfil perforado
Modelo de perfil lateral	Perfil plano
Fijación del peldaño	Soldado
Mantenimiento de función	no
Sección efectiva	240 cm ²
Sección efectiva	24000 mm ²
Acero inoxidable, barnizado	no
Perforación lateral	sí
Distancia entre peldaños	300 mm
Tipo vano ancho	no
Espesor	1,5 mm

Cargas

Distancias aplicables entre soportes mín.	1,5 m
Distancias aplicables entre soportes máx.	4 m
Distancia de sujeción 1,5 m	3,3 kN/m
Distancia de sujeción 2,0 m	2 kN/m
Distancia de sujeción 2,5 m	1,3 kN/m
Distancia de sujeción 3,0 m	1 kN/m
Distancia de sujeción 3,5 m	0,78 kN/m
Distancia de sujeción 4,0 m	0,4 kN/m

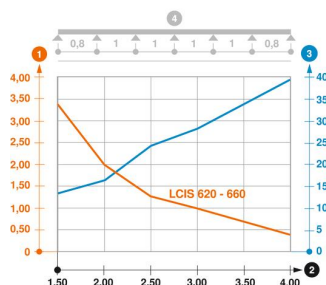


Diagrama de carga bandeja de escalera LCIS 60

- 1 Carga de de bandejas/ bandeja de escalera admisible en kN/m sin carga humana
 - 2 Distancia entre los apoyos en m
 - 3 Flexión de la barra en mm a kN/m permitidos.
 - 4 Esquema de carga para procesos de comprobación
- La curva de carga con bandejas portacables en mm
 - Curva de flexión de la barra según la distancia entre apoyos