

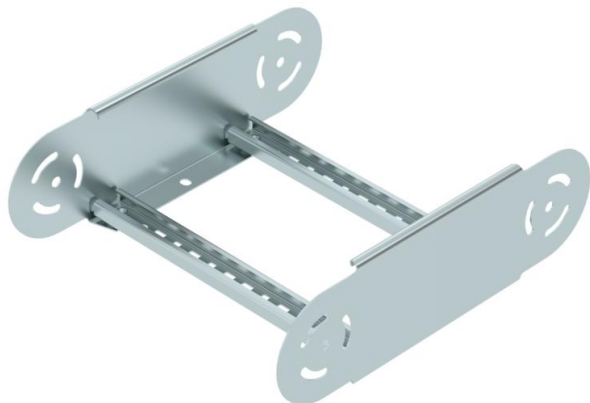
Ficha Técnica

Accesorio para codo articulado 110 FS

Referencia: 6225492



Elementos de curva articulado con peldaño soldado para la instalación en todas las bandejas de escalera con ala de 110 mm.



CE

St Acero

FS galvanizado en banda

Datos maestros

Referencia	6225492
Tipo	LGBE 1130 FS
Denominación 1	Elemento para curva articulada
Denominación 2	para bandeja de escalera
Fabricante	OBO
Dimensión	110x300
Material	Acero
Superficie	Galvanizado en banda
Norma superficies	DIN EN 10346
Unidad VK más pequeña	1
Cantidad	Pieza
Peso	142,1 kg
Unidad de peso	kg/100 u

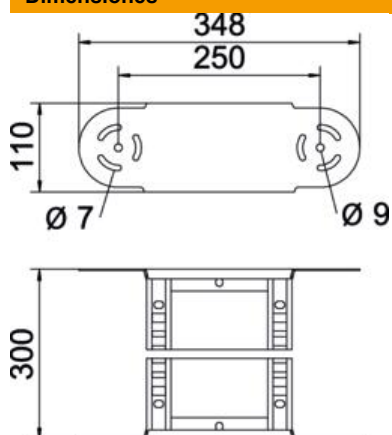
Ficha Técnica

Accesorio para codo articulado 110 FS

Referencia: 6225492



Dimensiones



Ancho	300 mm
Altura	110 mm
Medida B	300 mm
Medida R	300 mm

Datos técnicos

Pliegue (ángulo)	ajustable
Modelo de peldaños	Perfil perforado
Modelo de perfil lateral	Perfil plano
Modelo de unión	conector integrado
Mantenimiento de función	no
Cambio de dirección	vertical ascendente/descendente
Acero inoxidable, barnizado	no
Extremo de la bisagra	sí
Perforación lateral	no
Tipo vano ancho	no
Espesor	1,5 mm