

# Ficha Técnica

## Accesorio para codo articulado 110 FS

Referencia: 6225494



Elementos de curva articulado con peldaño soldado para la instalación en todas las bandejas de escalera con ala de 110 mm.



CE

- St** Acero
- FS** galvanizado en banda

### Datos maestros

Referencia	6225494
Tipo	LGBE 1140 FS
Denominación 1	Elemento para curva articulada
Denominación 2	para bandeja de escalera
Fabricante	OBO
Dimensión	110x400
Material	Acero
Superficie	Galvanizado en banda
Norma superficies	DIN EN 10346
Unidad VK más pequeña	1
Cantidad	Pieza
Peso	155,3 kg
Unidad de peso	kg/100 u

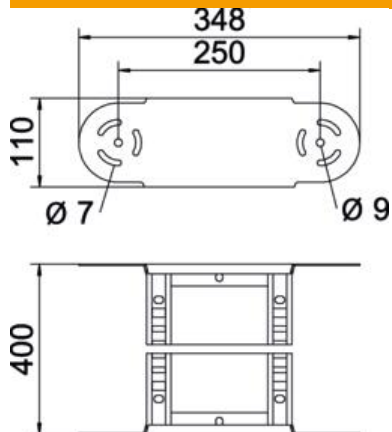
# Ficha Técnica

## Accesorio para codo articulado 110 FS

Referencia: 6225494



### Dimensiones



Ancho	400 mm
Altura	110 mm
Medida B	400 mm
Medida R	400 mm

### Datos técnicos

Pliegue (ángulo)	ajustable
Modelo de peldaños	Perfil perforado
Modelo de perfil lateral	Perfil plano
Modelo de unión	conector integrado
Mantenimiento de función	no
Cambio de dirección	vertical ascendente/descendente
Acero inoxidable, barnizado	no
Extremo de la bisagra	sí
Perforación lateral	no
Tipo vano ancho	no
Espesor	1,5 mm