

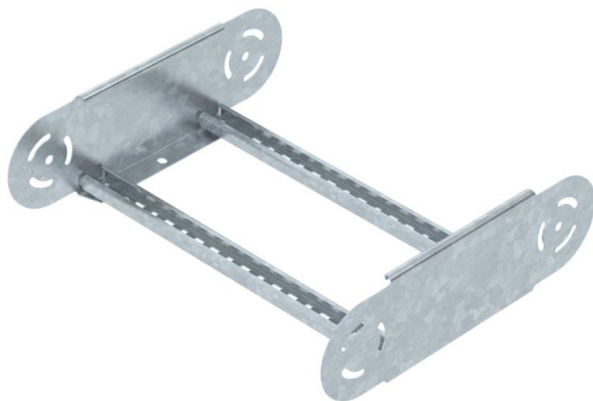
# Ficha Técnica

## Accesorio para codo articulado 110 FT

Referencia: 6225514



Elementos de curva articulado con peldaño soldado para la instalación en todas las bandejas de escalera con ala de 110 mm.



CE

St Acero

FT Galvanizado por inmersión en caliente

### Datos maestros

Referencia	6225514
Tipo	LGBE 1140 FT
Denominación 1	Elemento para curva articulada
Denominación 2	para bandeja de escalera
Fabricante	OBO
Dimensión	110x400
Material	Acero
Superficie	Galvanizado por inmersión en caliente
Norma superficies	DIN EN ISO 1461
Unidad VK más pequeña	1
Cantidad	Pieza
Peso	165,1 kg
Unidad de peso	kg/100 u

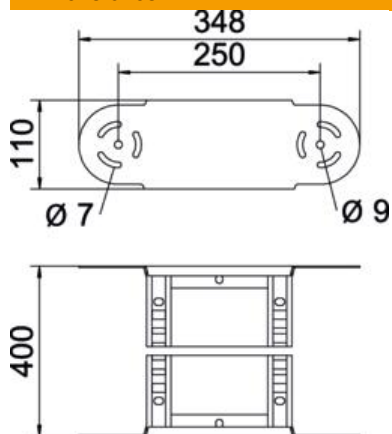
# Ficha Técnica

Accesorio para codo articulado 110 FT

Referencia: 6225514



## Dimensiones



Ancho	400 mm
Altura	110 mm
Medida B	400 mm
Medida R	400 mm

## Datos técnicos

Pliegue (ángulo)	ajustable
Modelo de peldaños	Perfil perforado
Modelo de perfil lateral	Perfil plano
Modelo de unión	conector integrado
Mantenimiento de función	no
Cambio de dirección	vertical ascendente/descendente
Acero inoxidable, barnizado	no
Extremo de la bisagra	sí
Perforación lateral	no
Tipo vano ancho	no
Espesor	1,5 mm