

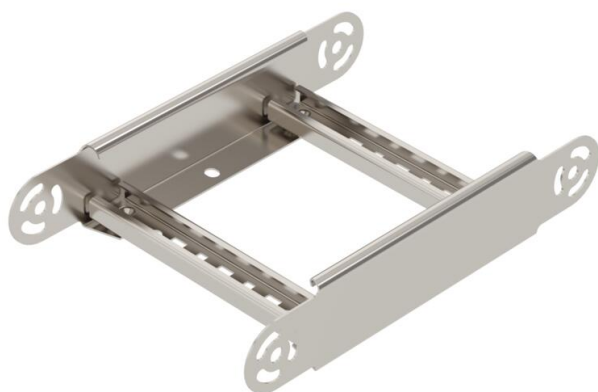
# Ficha Técnica

## Accesorio para curva articulada 60 A4

Referencia: 6225480



Elementos de curva articulada con peldaño soldado para la instalación en todas las bandejas de escalera con ala de 60 mm.



- A4** Acero inoxidable 1.4401
- 2B** Pulido, con tratamiento posterior

### Datos maestros

Referencia	6225480
Tipo	LGBE 620 A4
Denominación 1	Elemento para curva articulada
Denominación 2	para bandeja de escalera
Fabricante	OBO
Dimensión	60x200
Material	Acero inoxidable 1.4401
Superficie	Pulido, con tratamiento posterior
Norma superficies	
Unidad VK más pequeña	1
Cantidad	Pieza
Peso	84 kg
Unidad de peso	kg/100 u

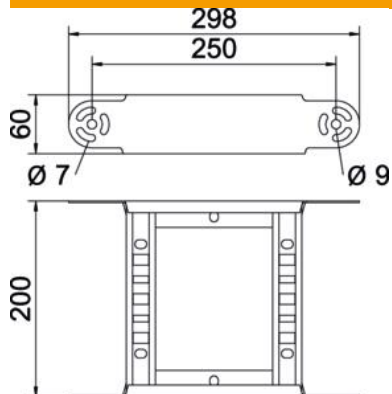
# Ficha Técnica

## Accesorio para curva articulada 60 A4

Referencia: 6225480



### Dimensiones



Ancho	200 mm
Altura	60 mm
Medida B	200 mm
Medida R	200 mm

### Datos técnicos

Pliegue (ángulo)	ajustable
Modelo de peldaños	Perfil perforado
Modelo de perfil lateral	Perfil plano
Modelo de unión	conector integrado
Mantenimiento de función	no
Cambio de dirección	vertical ascendente/descendente
Acero inoxidable, barnizado	no
Extremo de la bisagra	no
Perforación lateral	no
Tipo vano ancho	no
Espesor	1,5 mm