

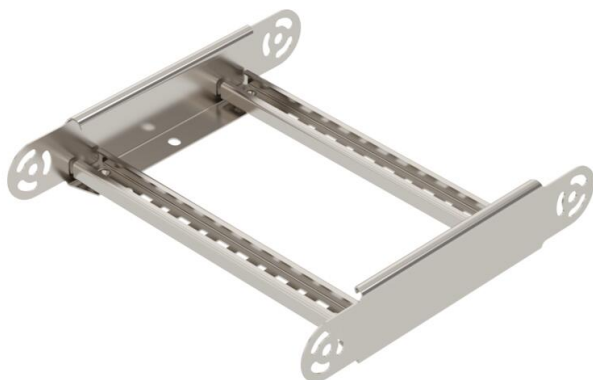
# Ficha Técnica

## Accesorio para codo articulado 60 A2

Referencia: 6225462



Elementos de curva articulada con peldaño soldado para la instalación en todas las bandejas de escalera con ala de 60 mm.



- A2** Acero inoxidable 1.4301
- 2B** Pulido, con tratamiento posterior

### Datos maestros

Referencia	6225462
Tipo	LGBE 630 A2
Denominación 1	Elemento para curva articulada
Denominación 2	para bandeja de escalera
Fabricante	OBO
Dimensión	60x300
Material	Acero inoxidable 1.4301
Superficie	Pulido, con tratamiento posterior
Norma superficies	
Unidad VK más pequeña	1
Cantidad	Pieza
Peso	97 kg
Unidad de peso	kg/100 u

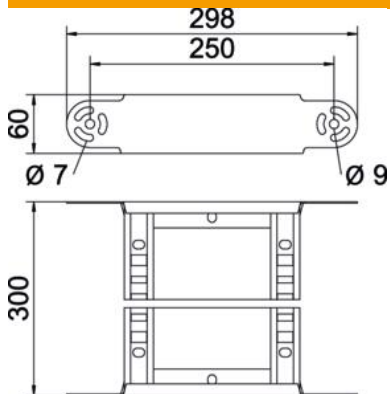
# Ficha Técnica

## Accesorio para codo articulado 60 A2

Referencia: 6225462



### Dimensiones



Ancho	300 mm
Altura	60 mm
Medida B	300 mm
Medida R	300 mm

### Datos técnicos

Pliegue (ángulo)	ajustable
Modelo de peldaños	Perfil perforado
Modelo de perfil lateral	Perfil plano
Modelo de unión	conector integrado
Mantenimiento de función	no
Cambio de dirección	vertical ascendente/descendente
Acero inoxidable, barnizado	no
Extremo de la bisagra	no
Perforación lateral	no
Tipo vano ancho	no
Espesor	1,5 mm