

Ficha Técnica

Accesorio para curva articulada 60 FS

Referencia: 6225456



Elementos de curva articulada con peldaño soldado para la instalación en todas las bandejas de escalera con ala de 60 mm.



St Acero

FS galvanizado en banda

Datos maestros

Referencia	6225456
Tipo	LGBE 650 FS
Denominación 1	Elemento para curva articulada
Denominación 2	para bandeja de escalera
Fabricante	OBO
Dimensión	60x500
Material	Acero
Superficie	Galvanizado en banda
Norma superficies	DIN EN 10346
Unidad VK más pequeña	1
Cantidad	Pieza
Peso	122,9 kg
Unidad de peso	kg/100 u

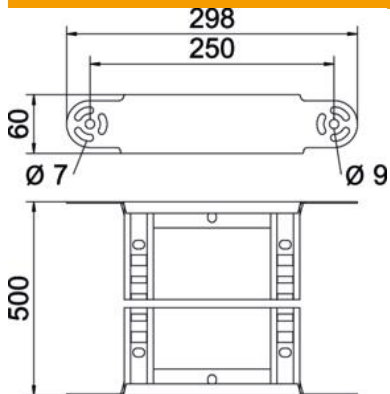
Ficha Técnica

Accesorio para curva articulada 60 FS

Referencia: 6225456



Dimensiones



Ancho	500 mm
Altura	60 mm
Medida B	500 mm
Medida R	500 mm

Datos técnicos

Pliegue (ángulo)	ajustable
Modelo de peldaños	Perfil perforado
Modelo de perfil lateral	Perfil plano
Modelo de unión	conector integrado
Mantenimiento de función	no
Cambio de dirección	vertical ascendente/descendente
Acero inoxidable, barnizado	no
Extremo de la bisagra	no
Perforación lateral	no
Tipo vano ancho	no
Espesor	1,5 mm