

Ficha Técnica

Accesorio para curva articulada 60 A4

Referencia: 6225488



Elementos de curva articulada con peldaño soldado para la instalación en todas las bandejas de escalera con ala de 60 mm.



CE

- A4** Acero inoxidable 1.4401
- 2B** Pulido, con tratamiento posterior

Datos maestros

Referencia	6225488
Tipo	LGBE 660 A4
Denominación 1	Elemento para curva articulada
Denominación 2	para bandeja de escalera
Fabricante	OBO
Dimensión	60x600
Material	Acero inoxidable 1.4401
Superficie	Pulido, con tratamiento posterior
Norma superficies	
Unidad VK más pequeña	1
Cantidad	Pieza
Peso	135,9 kg
Unidad de peso	kg/100 u

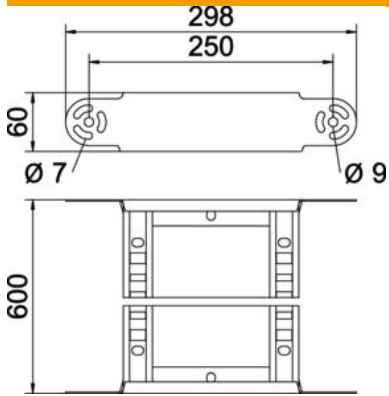
Ficha Técnica

Accesorio para curva articulada 60 A4

Referencia: 6225488



Dimensiones



Ancho	600 mm
Altura	60 mm
Medida B	600 mm
Medida R	600 mm

Datos técnicos

Pliegue (ángulo)	ajustable
Modelo de peldaños	Perfil perforado
Modelo de perfil lateral	Perfil plano
Modelo de unión	conector integrado
Mantenimiento de función	no
Cambio de dirección	vertical ascendente/descendente
Acero inoxidable, barnizado	no
Extremo de la bisagra	no
Perforación lateral	no
Tipo vano ancho	no
Espesor	1,5 mm