

# Ficha Técnica

## Accesorio para curva articulada 60 FS

Referencia: 6225458



Elementos de curva articulada con peldaño soldado para la instalación en todas las bandejas de escalera con ala de 60 mm.



**St** Acero

**FS** galvanizado en banda

### Datos maestros

Referencia	6225458
Tipo	LGBE 660 FS
Denominación 1	Elemento para curva articulada
Denominación 2	para bandeja de escalera
Fabricante	OBO
Dimensión	60x600
Material	Acero
Superficie	Galvanizado en banda
Norma superficies	DIN EN 10346
Unidad VK más pequeña	1
Cantidad	Pieza
Peso	135,9 kg
Unidad de peso	kg/100 u

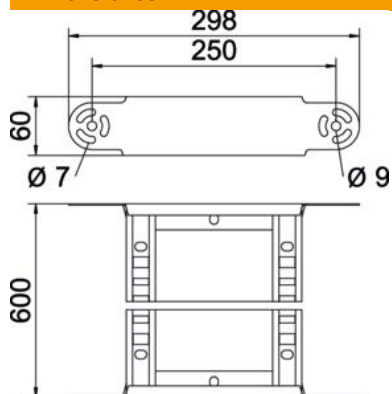
# Ficha Técnica

## Accesorio para curva articulada 60 FS

Referencia: 6225458



### Dimensiones



Ancho	600 mm
Altura	60 mm
Medida B	600 mm
Medida R	600 mm

### Datos técnicos

Pliegue (ángulo)	ajustable
Modelo de peldaños	Perfil perforado
Modelo de perfil lateral	Perfil plano
Modelo de unión	conector integrado
Mantenimiento de función	no
Cambio de dirección	vertical ascendente/descendente
Acero inoxidable, barnizado	no
Extremo de la bisagra	no
Perforación lateral	no
Tipo vano ancho	no
Espesor	1,5 mm