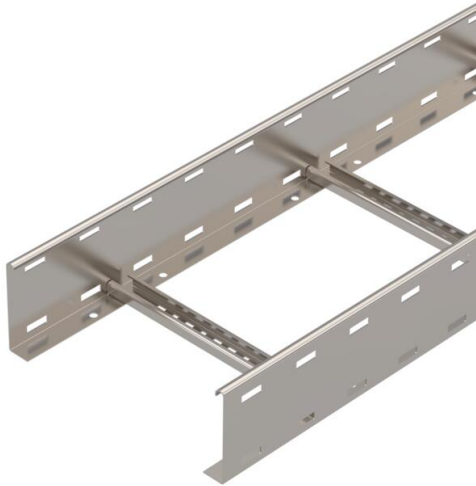


Ficha Técnica

Bandeja de escalera LG 110, 6 m VS A2

Referencia: 6216493



Bandeja de escalera con ala perforada de 110 mm con peldaños de perfil en C abiertos hacia arriba, remachados.
La bandeja de escalera se suministra plegada.

La abrazadera de media caña sobre perfil 2056 la encontrará en la derivación sistema de bandejas de escalera vertical.
Amortiguación magnética de pantalla sin tapa 10 dB, con tapa 15 dB.



- A2** Acero inoxidable 1.4301
- 2B** Pulido, con tratamiento posterior

Datos maestros

Referencia	6216493
Tipo	LG 113 VS6 A2
Denominación 1	Bandeja de escalera
Denominación 2	perforado, con peldaño VS
Fabricante	OBO
Dimensión	110x300x6000
Material	Acero inoxidable 1.4301
Superficie	Pulido, con tratamiento posterior
Norma superficies	
Unidad VK más pequeña	6
Cantidad	Metro
Peso	400 kg
Unidad de peso	kg/100 m

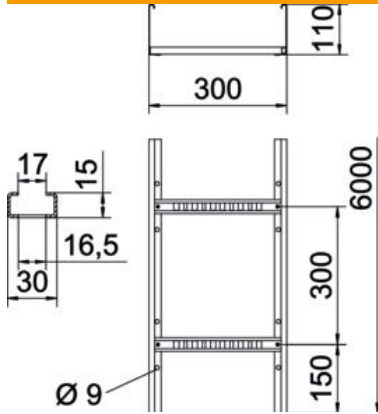
Ficha Técnica

Bandeja de escalera LG 110, 6 m VS A2

Referencia: 6216493



Dimensiones



Tamaño	110x300
Longitud	6.000 mm
Longitud	6.000 ft
Ancho	300 mm
Altura	110 mm
Medida B	300 mm
Medida de la ranura del peldaño	16,50

Datos técnicos

Sección efectiva	283 cm ²
Sección efectiva	28300 mm ²
Distancia entre peldaños	300 mm
Espesor	1,5 mm

Cargas

Distancia de sujeción 2,0 m	3,1 kN/m
Distancia de sujeción 2,5 m	2 kN/m
Distancia de sujeción 3,0 m	1,3 kN/m
Distancia de sujeción 3,5 m	0,9 kN/m
Distancia de sujeción 4,0 m	0,6 kN/m
Distancia de sujeción 4,5 m	0,5 kN/m
Distancia de sujeción 5,0 m	0,45 kN/m