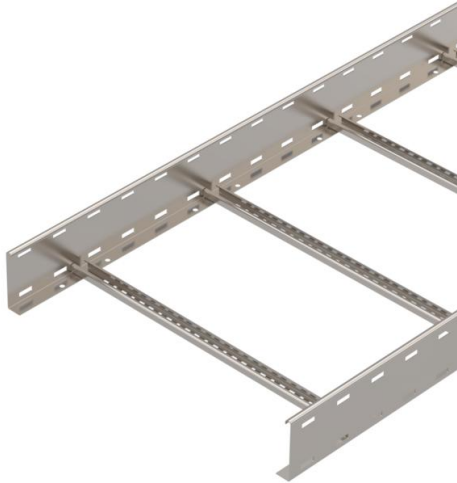


# Ficha Técnica

## Bandeja de escalera LG 110, 6 m VS A2

Referencia: 6216499



Bandeja de escalera con ala perforada de 110 mm con peldaños de perfil en C abiertos hacia arriba, remachados.  
La bandeja de escalera se suministra plegada.

La abrazadera de media caña sobre perfil 2056 la encontrará en la derivación sistema de bandejas de escalera vertical.  
Amortiguación magnética de pantalla sin tapa 10 dB, con tapa 15 dB.



- A2** Acero inoxidable 1.4301
- 2B** Pulido, con tratamiento posterior

### Datos maestros

Referencia	6216499
Tipo	LG 116 VS6 A2
Denominación 1	Bandeja de escalera
Denominación 2	perforado, con peldaño VS
Fabricante	OBO
Dimensión	110x600x6000
Material	Acero inoxidable 1.4301
Superficie	Pulido, con tratamiento posterior
Norma superficies	
Unidad VK más pequeña	6
Cantidad	Metro
Peso	468,666 kg
Unidad de peso	kg/100 m

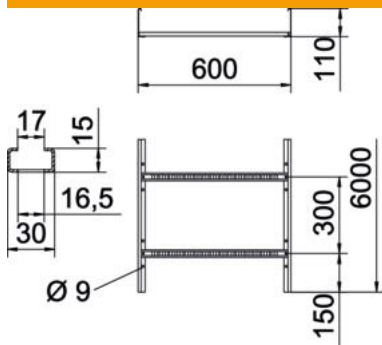
# Ficha Técnica

Bandeja de escalera LG 110, 6 m VS A2

Referencia: 6216499



## Dimensiones



Tamaño	110x600
Longitud	6.000 mm
Longitud	6.000 ft
Ancho	600 mm
Altura	110 mm
Medida B	600 mm
Medida de la ranura del peldaño	16,50

## Datos técnicos

Sección efectiva	568 cm <sup>2</sup>
Sección efectiva	56800 mm <sup>2</sup>
Distancia entre peldaños	300 mm
Espesor	1,5 mm

## Cargas

Distancia de sujeción 2,0 m	3,1 kN/m
Distancia de sujeción 2,5 m	2 kN/m
Distancia de sujeción 3,0 m	1,3 kN/m
Distancia de sujeción 3,5 m	0,9 kN/m
Distancia de sujeción 4,0 m	0,6 kN/m
Distancia de sujeción 4,5 m	0,5 kN/m
Distancia de sujeción 5,0 m	0,45 kN/m