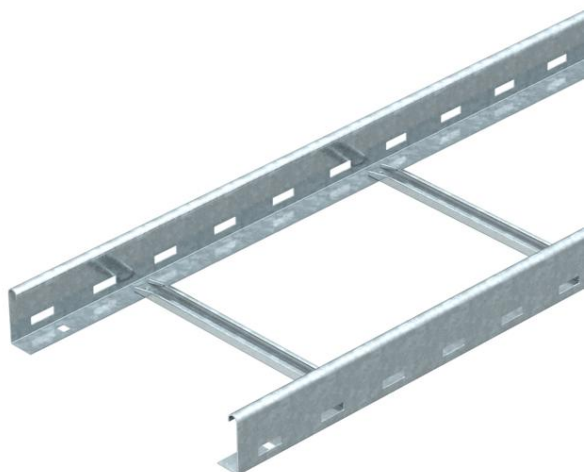


Ficha Técnica

Bandeja de escalera LG 60, 3 m NS FS

Referencia: 6208506



Bandeja de escalera con barra lateral perforada de ala 60 mm con peldaños de perfil en C abiertos hacia arriba (modelo NS), remachados.
La bandeja de escalera se suministra plegada.
La abrazadera de media caña sobre perfil 2056 N la encontrará en el sistema de bandejas de escalera vertical.
Aislamiento magnético sin tapa 10 dB, con tapa 15 dB.



St

Acero

FS

galvanizado en banda

Datos maestros

Referencia	6208506
Tipo	LG 620 NS 3 FS
Denominación 1	Bandeja de escalera
Denominación 2	con peldaño NS
Fabricante	OBO
Dimensión	60x200x3000
Material	Acero
Superficie	Galvanizado en banda
Norma superficies	DIN EN 10346
Unidad VK más pequeña	3
Cantidad	Metro
Peso	247,64 kg
Unidad de peso	kg/100 m

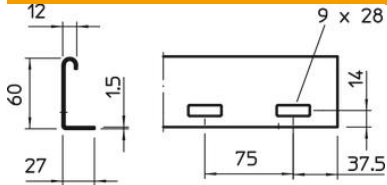
Ficha Técnica

Bandeja de escalera LG 60, 3 m NS FS

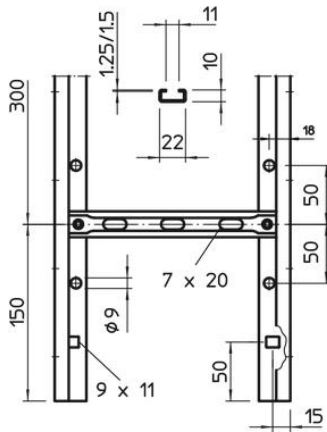
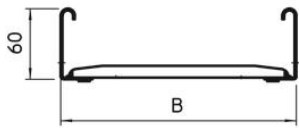
Referencia: 6208506



Dimensiones



Tamaño	60x200x3000
Longitud	3.000 mm
Longitud	3.000 ft
Ancho	200 mm
Altura	60 mm



Datos técnicos

Modelo de peldaños	Perfil perforado
Modelo de perfil lateral	Perfil plano
Fijación del peldaño	Con remache ciego
Mantenimiento de función	no
Sección efectiva	98 cm ²
Sección efectiva	9800 mm ²
Acero inoxidable, barnizado	no
Perforación lateral	sí
Distancia entre peldaños	300 mm
Tipo vano ancho	no
Espesor	1,5 mm

Ficha Técnica

Bandeja de escalera LG 60, 3 m NS FS

Referencia: 6208506



Cargas

Distancia de sujeción 1,5 m	3,1 kN/m
Distancia de sujeción 2,0 m	2 kN/m
Distancia de sujeción 2,5 m	1,5 kN/m
Distancia de sujeción 3,0 m	1 kN/m
Distancia de sujeción 3,5 m	0,6 kN/m
Distancia de sujeción 4,0 m	0,4 kN/m

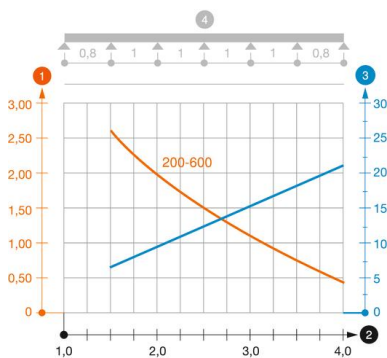


Diagrama de carga bandeja de escalera tipo LG 60 NS

- 1 Carga de de bandejas/ bandeja de escalera admisible en kN/m sin carga humana
 - 2 Distancia entre los apoyos en m
 - 3 Flexión de la barra en mm a kN/m permitidos.
 - 4 Esquema de carga para procesos de comprobación
- La curva de carga con bandejas portacables en mm
- Curva de flexión de la barra según la distancia entre apoyos