

# Ficha Técnica

## Bandeja de escalera LG 60, 6 m VSF

Referencia: 6207505



Bandeja de escalera para el tendido horizontal de cables y líneas. Se puede utilizar como estructura de soporte estándar para el mantenimiento de función según DIN 4102 parte 12. Clases de mantenimiento de función de E30 a E90. Con remache de perfil en C remachado abierto en la parte superior.

E30 E60 E90

St Acero

FS galvanizado en banda

### Datos maestros

Referencia	6207505
Tipo	LG 630 VSF 6 FS
Denominación 1	Mant. función bandeja esc.
Denominación 2	distancia entre peldaños 150mm
Fabricante	OBO
Dimensión	60x300x6000
Material	Acero
Superficie	Galvanizado en banda
Norma superficies	DIN EN 10346
Unidad VK más pequeña	6
Cantidad	Metro
Peso	355,833 kg
Unidad de peso	kg/100 m

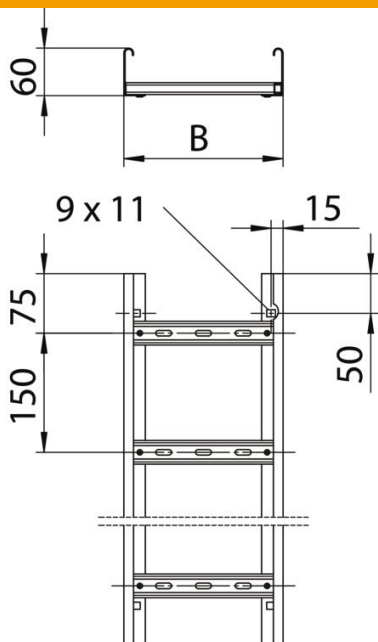
# Ficha Técnica

Bandeja de escalera LG 60, 6 m VSF

Referencia: 6207505



## Dimensiones



Longitud	6.000 mm
Longitud	6.000 ft
Ancho	300 mm
Altura	60 mm
Medida B	300 mm
Medida de la ranura del peldaño	17,00

## Datos técnicos

Modelo de peldaños	Perfil perforado
Modelo de perfil lateral	Perfil (abierto)
Fijación del peldaño	Con remache ciego
Mantenimiento de función	sí
Sección efectiva	148 cm <sup>2</sup>
Sección efectiva	14800 mm <sup>2</sup>
Acero inoxidable, barnizado	no
Perforación lateral	sí
Distancia entre peldaños	150 mm
Tipo vano ancho	no
Espesor	1,5 mm