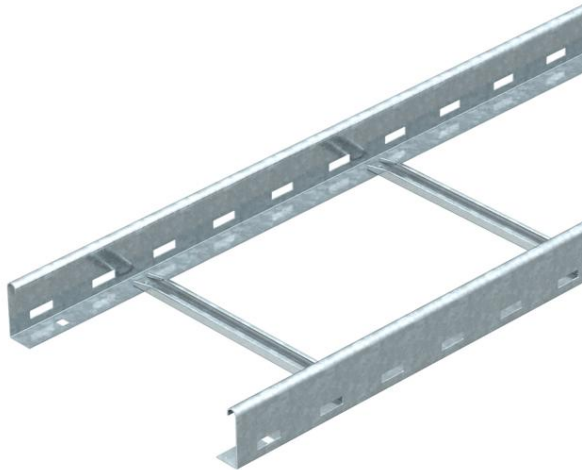


Ficha Técnica

Bandeja de escalera LG 60, 3 m NS FS

Referencia: 6208512



Bandeja de escalera con barra lateral perforada de ala 60 mm con peldaños de perfil en C abiertos hacia arriba (modelo NS), remachados.
La bandeja de escalera se suministra plegada.
La abrazadera de media caña sobre perfil 2056 N la encontrará en el sistema de bandejas de escalera vertical.
Aislamiento magnético sin tapa 10 dB, con tapa 15 dB.



St

Acero

FS

galvanizado en banda

Datos maestros

| | |
|-----------------------|----------------------|
| Referencia | 6208512 |
| Tipo | LG 640 NS 3 FS |
| Denominación 1 | Bandeja de escalera |
| Denominación 2 | con peldaño NS |
| Fabricante | OBO |
| Dimensión | 60x400x3000 |
| Material | Acero |
| Superficie | Galvanizado en banda |
| Norma superficies | DIN EN 10346 |
| Unidad VK más pequeña | 3 |
| Cantidad | Metro |
| Peso | 276,07 kg |
| Unidad de peso | kg/100 m |

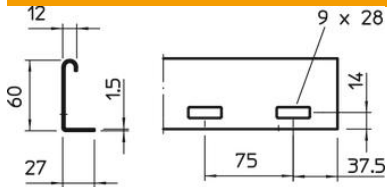
Ficha Técnica

Bandeja de escalera LG 60, 3 m NS FS

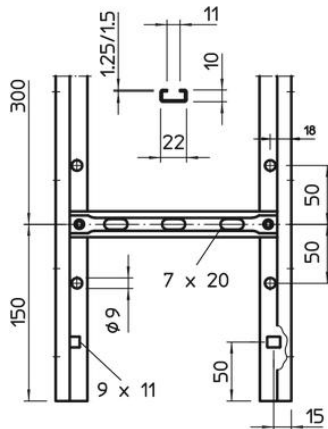
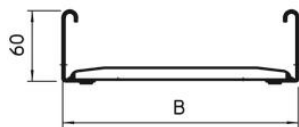
Referencia: 6208512



Dimensiones



| | |
|----------|-------------|
| Tamaño | 60x400x3000 |
| Longitud | 3.000 mm |
| Longitud | 3.000 ft |
| Ancho | 400 mm |
| Altura | 60 mm |



Datos técnicos

| | |
|-----------------------------|-----------------------|
| Modelo de peldaños | Perfil perforado |
| Modelo de perfil lateral | Perfil plano |
| Fijación del peldaño | Con remache ciego |
| Mantenimiento de función | no |
| Sección efectiva | 198 cm ² |
| Sección efectiva | 19800 mm ² |
| Acero inoxidable, barnizado | no |
| Perforación lateral | sí |
| Distancia entre peldaños | 300 mm |
| Tipo vano ancho | no |
| Espesor | 1,5 mm |

Ficha Técnica

Bandeja de escalera LG 60, 3 m NS FS

Referencia: 6208512



Cargas

| | |
|-----------------------------|----------|
| Distancia de sujeción 1,5 m | 3,1 kN/m |
| Distancia de sujeción 2,0 m | 2 kN/m |
| Distancia de sujeción 2,5 m | 1,5 kN/m |
| Distancia de sujeción 3,0 m | 1 kN/m |
| Distancia de sujeción 3,5 m | 0,6 kN/m |
| Distancia de sujeción 4,0 m | 0,4 kN/m |

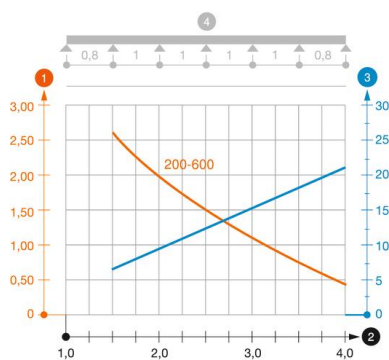


Diagrama de carga bandeja de escalera tipo LG 60 NS

- 1 Carga de de bandejas/ bandeja de escalera admisible en kN/m sin carga humana
 - 2 Distancia entre los apoyos en m
 - 3 Flexión de la barra en mm a kN/m permitidos.
 - 4 Esquema de carga para procesos de comprobación
- La curva de carga con bandejas portacables en mm
- Curva de flexión de la barra según la distancia entre apoyos