

Ficha Técnica

Bandeja de escalera LG 60, 6 m VS FT SOMY

Referencia: 7188640



Bandeja de escalera con ala de 60 mm con peldaños de perfil en C abiertos hacia arriba, remachados.
La bandeja de escalera se suministra plegada. El revestimiento de superficies es un revestimiento con procedimiento de inmersión individual con grosores de capa de cinc máximos.
Aislamiento magnético sin tapa 10 dB, con tapa 15 dB.



St Acero

FT SO galvanizado por inmersión en caliente 85 µm

Datos maestros

Referencia	7188640
Tipo	LG 650 VS 6 FTSO
Denominación 1	Bandeja de escalera
Denominación 2	perforado, con peldaño VS
Fabricante	OBO
Dimensión	60x500x6000
Material	Acero
Superficie	galvanizado por inmersión en caliente 85 µm
Norma superficies	DIN EN ISO 1461
Unidad VK más pequeña	6
Cantidad	Metro
Peso	398,2 kg
Unidad de peso	kg/100 m

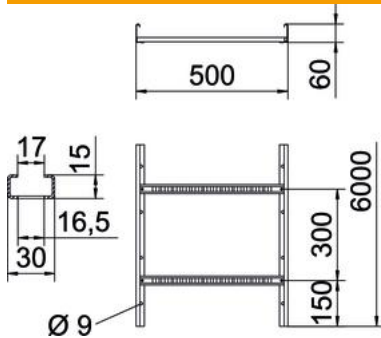
Ficha Técnica

Bandeja de escalera LG 60, 6 m VS FT SOMY



Referencia: 7188640

Dimensiones



Longitud	6.000 mm
Longitud	6.000 ft
Ancho	500 mm
Altura	60 mm
Medida B	500 mm
Medida de la ranura del peldaño	16,50

Datos técnicos

Modelo de peldaños	Perfil perforado
Modelo de perfil lateral	Perfil plano
Fijación del peldaño	Con remache ciego
Mantenimiento de función	no
Sección efectiva	248 cm ²
Sección efectiva	24800 mm ²
Acero inoxidable, barnizado	no
Perforación lateral	sí
Distancia entre peldaños	300 mm
Tipo vano ancho	no
Espesor	1,5 mm

Cargas

Distancia de sujeción 1,5 m	3,1 kN/m
Distancia de sujeción 2,0 m	2,25 kN/m
Distancia de sujeción 2,5 m	1,5 kN/m
Distancia de sujeción 3,0 m	1,1 kN/m
Distancia de sujeción 3,5 m	0,75 kN/m
Distancia de sujeción 4,0 m	0,45 kN/m

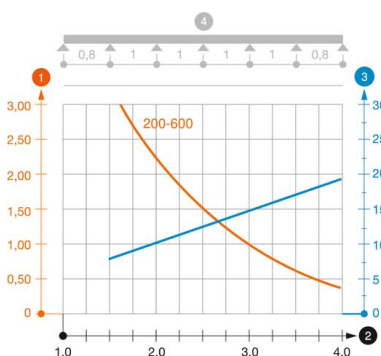


Diagrama de carga bandeja de escalera tipo LG 60 VS

- 1 Carga de de bandejas/ bandeja de escalera admisible en kN/m sin carga humana
- 2 Distancia entre los apoyos en m
- 3 Flexión de la barra en mm a kN/m permitidos.
- 4 Esquema de carga para procesos de comprobación
- La curva de carga con bandejas portacables en mm
- Curva de flexión de la barra según la distancia entre apoyos