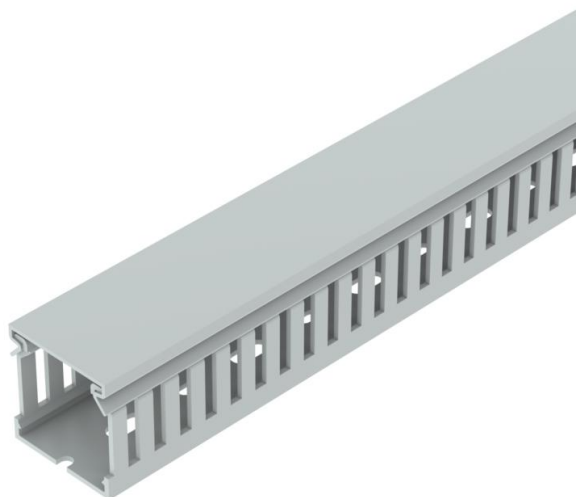


Ficha Técnica

Canal ranurado, tipo LK4H 40040

Referencia: 6132546



Canal de cableado libre de halógenos incl. parte superior y perforación en la base para el tendido horizontal y vertical de cables eléctricos y líneas en el cuadro eléctrico. Con cinta adhesiva de doble cara en la base del canal como ayuda de montaje. Versión como canal métrico. Los puentes pueden romperse sin necesidad de herramientas. Longitudes especiales disponibles previa solicitud. Probado según DIN EN 50085-2-3. Base y tapa en el juego.



PC/ABS Policarbonato/Acrilonitrilo-butadieno-estirolo

Datos maestros

Referencia	6132546
Tipo	LK4H 40040
Denominación 1	Canal de Cuadro
Denominación 2	libre de halógenos
Fabricante	OBO
Color	Gris claro, RAL 7035
Material	Policarbonato/acrilonitrilo-butadieno-estireno
Unidad VK más pequeña	2
Cantidad	Metro
Peso	50 kg
Unidad de peso	kg/100 m

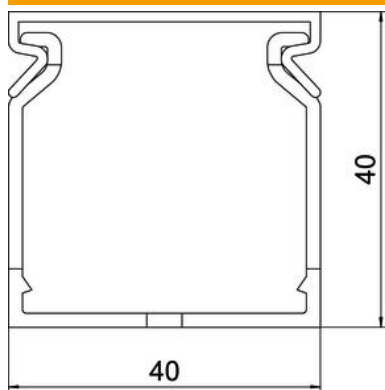
Ficha Técnica

Canal ranurado, tipo LK4H 40040

Referencia: 6132546



Dimensiones



Longitud	2.000 mm
Ancho	40 mm
Altura	40 mm

Datos técnicos

Modelo de la pared lateral	ranurado
Tipo de fijación	Orificios de la base
Flexible	no
Libre de halógenos	sí
Resistente a la corriente de fuga	sí
Con tapa	sí
Sección efectiva	12,33 cm ²
Distancia entre ranuras	5,5 mm
Ancho de la ranura	4,5 mm
autoextinguible	sí
Rango de temperatura máx.	90 °C
Rango de temperatura	-25 °C