

# Ficha Técnica

Canal, tipo LKM 20030

Referencia: 6246974



Tapa de canal y base con orificios. La conexión equipotencial entre la base y la tapa del canal está garantizada sin necesidad de ningún elemento adicional. El canal tipo LKM 20030 está testado como sistema de instalación para mantenimiento de función según DIN 4102, parte 12. ¡Tenga en cuenta los tipos de cable probados en el área BSS de sistemas de protección contra incendios!



- St** Acero
- FS** galvanizado en banda

## Datos maestros

Referencia	6246974
Tipo	LKM20030FS
Denominación 1	Canal
Denominación 2	con perforaciones en la base
Fabricante	OBO
Dimensión	20x30x2000
Material	Acero
Superficie	Galvanizado en banda
Norma superficies	DIN EN 10346
Unidad VK más pequeña	2
Cantidad	Metro
Peso	58 kg
Unidad de peso	kg/100 m

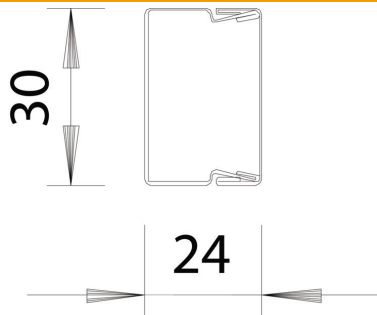
# Ficha Técnica

Canal, tipo LKM 20030

Referencia: 6246974



## Dimensiones



Longitud	2.000 mm
Ancho	30 mm
Altura	24 mm

## Datos técnicos

Número de paredes separadoras fijas	0
Número de paredes separadoras de quita y pon	0
Modelo tapa canales para conductores	Flojo
Tipo de fijación	Orificios de la base
Orificios de la base	con orificios en la base
Mantenimiento de función	sí
Libre de halógenos	sí
Retenedor para cable	no
Conector para canal	no
Sección efectiva	519 mm <sup>2</sup>
Clase de protección	IP30
Hoja protectora	no
Grado de protección código IK	IK10
Rango de temperatura máx.	90 °C
Rango de temperatura	-5 °C