

# Ficha Técnica

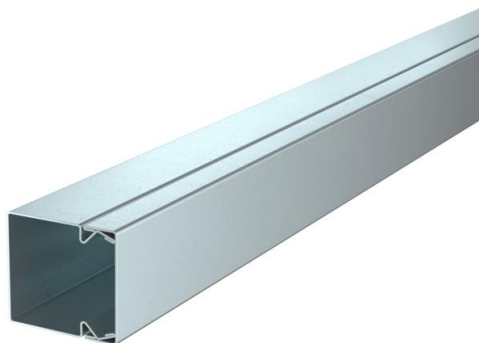
Canal, tipo LKM 40040

Referencia: 6246990



Tapa de canal y base con orificios.

La conexión equipotencial entre la base y la tapa del canal está garantizada sin necesidad de ningún elemento adicional.



**St** Acero

**FS** galvanizado en banda

## Datos maestros

Referencia	6246990
Tipo	LKM40040FS
Denominación 1	Canal
Denominación 2	con perforaciones en la base
Fabricante	OBO
Dimensión	40x40x2000
Material	Acero
Superficie	Galvanizado en banda
Norma superficies	DIN EN 10346
Unidad VK más pequeña	2
Cantidad	Metro
Peso	117 kg
Unidad de peso	kg/100 m

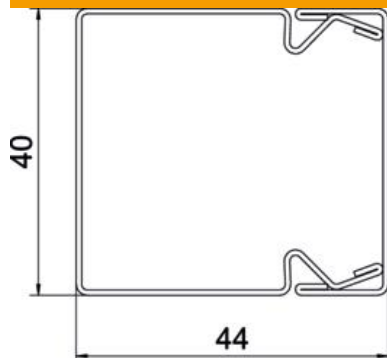
# Ficha Técnica

Canal, tipo LKM 40040

Referencia: 6246990



## Dimensiones



Longitud	2.000 mm
Ancho	40 mm
Altura	44 mm

## Datos técnicos

Número de paredes separadoras fijas	0
Número de paredes separadoras de quita y pon	0
Modelo tapa canales para conductores	Flojo
Tipo de fijación	Orificios de la base
Orificios de la base	con orificios en la base
Mantenimiento de función	no
Libre de halógenos	sí
Retenedor para cable	no
Conector para canal	no
Sección efectiva	1345 mm <sup>2</sup>
Clase de protección	IP30
Hoja protectora	no
Grado de protección código IK	IK10
Rango de temperatura máx.	90 °C
Rango de temperatura	-5 °C