

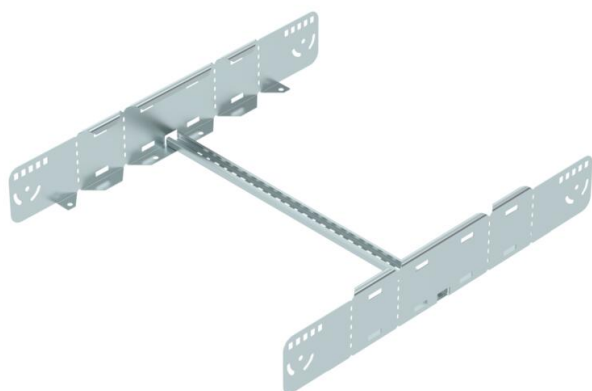
# Ficha Técnica

## Unión multifunción FS

Referencia: 6225758



Unión multifunción para la conexión de bandejas de escalera con 110 mm de ala. Pueden generarse reducciones simétricas y asimétricas, curvas continuas de 0-60° y desviaciones de montaje.



**St** Acero

**FS** galvanizado en banda

### Datos maestros

|                       |                          |
|-----------------------|--------------------------|
| Referencia            | 6225758                  |
| Tipo                  | LMFV 1160 FS             |
| Denominación 1        | Unión multifunción       |
| Denominación 2        | para bandeja de escalera |
| Fabricante            | OBO                      |
| Dimensión             | 110x600                  |
| Material              | Acero                    |
| Superficie            | Galvanizado en banda     |
| Norma superficies     | DIN EN 10346             |
| Unidad VK más pequeña | 1                        |
| Cantidad              | Pieza                    |
| Peso                  | 234 kg                   |
| Unidad de peso        | kg/100 u                 |

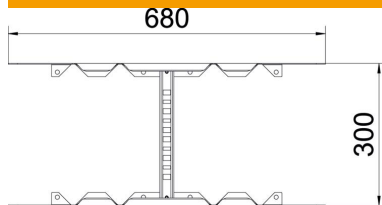
# Ficha Técnica

## Unión multifunción FS

Referencia: 6225758



### Dimensiones



|                  |        |
|------------------|--------|
| Longitud         | 680 mm |
| Ancho            | 600 mm |
| Altura           | 110 mm |
| Espesor de chapa | 1,5 mm |
| Medida B         | 600 mm |

### Datos técnicos

|  |                     |
|--|---------------------|
| Versión  | Unión recta y curva |
| Mantenimiento de función                                       | no                  |
| Apropiado para bandeja de rejilla                              | no                  |
| Apropiado para bandeja de escalera                             | sí                  |
| Apropiado para bandeja portacables                             | no                  |
| Apropiado para anchura de sistema de bandejas portacables máx. | 600 mm              |
| Apropiado para anchura de sistema de bandejas portacables mín. | 600 mm              |
| Apropiado para altura de sistema de bandejas portacables       | 110 mm              |
| Conector articulado horizontal                                 | no                  |
| Conector articulado vertical                                   | no                  |
| Acero inoxidable, barnizado                                    | no                  |
| Tipo de conexión   | Conector roscado    |