

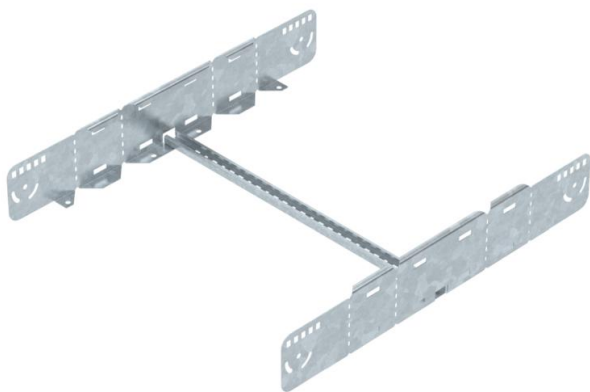
# Ficha Técnica

## Unión multifunción FT

Referencia: 6225780



Unión multifunción para la conexión de bandejas de escalera con 110 mm de ala. Pueden generarse reducciones simétricas y asimétricas, curvas continuas de 0-60° y desviaciones de montaje.



**St** Acero

**FT** Galvanizado por inmersión en caliente

### Datos maestros

Referencia	6225780
Tipo	LMFV 1160 FT
Denominación 1	Unión multifunción
Denominación 2	para bandeja de escalera
Fabricante	OBO
Dimensión	110x600
Material	Acero
Superficie	Galvanizado por inmersión en caliente
Norma superficies	DIN EN ISO 1461
Unidad VK más pequeña	1
Cantidad	Pieza
Peso	248,8 kg
Unidad de peso	kg/100 u

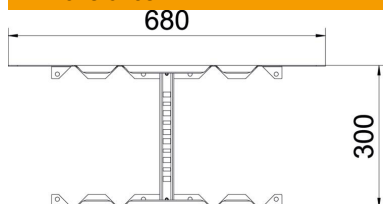
# Ficha Técnica

## Unión multifunción FT

Referencia: 6225780



### Dimensiones



Longitud	680 mm
Ancho	600 mm
Altura	110 mm
Espesor de chapa	1,5 mm
Medida B	600 mm

### Datos técnicos

Versión	Unión recta y curva
Mantenimiento de función	no
Apropiado para bandeja de rejilla	no
Apropiado para bandeja de escalera	sí
Apropiado para bandeja portacables	no
Apropiado para anchura de sistema de bandejas portacables máx.	600 mm
Apropiado para anchura de sistema de bandejas portacables mín.	600 mm
Apropiado para altura de sistema de bandejas portacables	110 mm
Conector articulado horizontal	no
Conector articulado vertical	no
Acero inoxidable, barnizado	no
Tipo de conexión	Conector roscado