

Ficha Técnica

Tapa para derivación en T A2

Referencia: 6226160



Tapa con tornillo giratorio para la cubierta de piezas en T con peldaños soldados.



A2 Acero inoxidable 1.4301

2B Pulido, con tratamiento posterior

Datos maestros

Referencia	6226160
Tipo	LTD 200 R3 A2
Denominación 1	Tapa para pieza en T
Denominación 2	con tornillo giratorio
Fabricante	OBO
Dimensión	B200
Material	Acero inoxidable 1.4301
Superficie	Pulido, con tratamiento posterior
Norma superficies	
Unidad VK más pequeña	1
Cantidad	Pieza
Peso	287 kg
Unidad de peso	kg/100 u

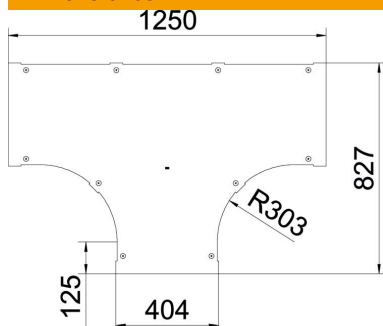
Ficha Técnica

Tapa para derivación en T A2

Referencia: 6226160



Dimensiones



Ancho	200 mm
Espesor de chapa	1 mm
Medida B	200 mm

Datos técnicos

Tipo de fijación	Pasador giratorio
Apropiado para bandeja de escalera	sí
Apropiado para bandeja portacables	no
Grosor del material	1 mm
Acero inoxidable, barnizado	no
Tipo vano ancho	no