

Ficha Técnica

Tapa para derivación en T A4

Referencia: 6226182



Tapa con tornillo giratorio para la cubierta de piezas en T con peldaños soldados.



A4 Acero inoxidable 1.4571

2B Pulido, con tratamiento posterior

Datos maestros

| | |
|-----------------------|-----------------------------------|
| Referencia | 6226182 |
| Tipo | LTD 300 R3 A4 |
| Denominación 1 | Tapa para pieza en T |
| Denominación 2 | con tornillo giratorio |
| Fabricante | OBO |
| Dimensión | B300 |
| Material | Acero inoxidable 1.4571 |
| Superficie | Pulido, con tratamiento posterior |
| Norma superficies | |
| Unidad VK más pequeña | 1 |
| Cantidad | Pieza |
| Peso | 434 kg |
| Unidad de peso | kg/100 u |

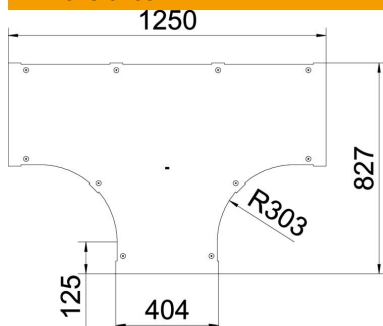
Ficha Técnica

Tapa para derivación en T A4

Referencia: 6226182



Dimensiones



| | |
|------------------|--------|
| Ancho | 300 mm |
| Espesor de chapa | 1 mm |
| Medida B | 300 mm |

Datos técnicos

| | |
|------------------------------------|-------------------|
| Tipo de fijación | Pasador giratorio |
| Apropiado para bandeja de escalera | sí |
| Apropiado para bandeja portacables | no |
| Grosor del material | 1 mm |
| Acero inoxidable, barnizado | no |
| Tipo vano ancho | no |