

# Ficha Técnica

## Tapa para derivación en T A4

Referencia: 6226186



Tapa con tornillo giratorio para la cubierta de piezas en T con peldaños soldados.



**A4** Acero inoxidable 1.4571

**2B** Pulido, con tratamiento posterior

### Datos maestros

Referencia	6226186
Tipo	LTD 500 R3 A4
Denominación 1	Tapa para pieza en T
Denominación 2	con tornillo giratorio
Fabricante	OBO
Dimensión	B500
Material	Acero inoxidable 1.4571
Superficie	Pulido, con tratamiento posterior
Norma superficies	
Unidad VK más pequeña	1
Cantidad	Pieza
Peso	766 kg
Unidad de peso	kg/100 u

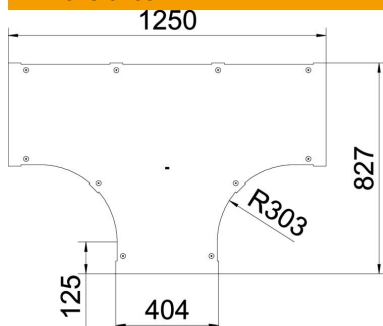
# Ficha Técnica

## Tapa para derivación en T A4

Referencia: 6226186



### Dimensiones



Ancho	500 mm
Espesor de chapa	1,25 mm
Medida B	500 mm

### Datos técnicos

Tipo de fijación	Pasador giratorio
Apropiado para bandeja de escalera	sí
Apropiado para bandeja portacables	no
Grosor del material	1,25 mm
Acero inoxidable, barnizado	no
Tipo vano ancho	no