

# Ficha Técnica

Curva de 90°

Referencia: 6074901



Curva de 90°, horizontal, para canal pequeño AZ AZK 050 y carril de suspensión de luminarias LTS 50.



CE

**St** Acero

**DD** Galvanizado en banda cinc/aluminio, Double Dip

## Datos maestros

Referencia	6074901
Tipo	LTS B DD
Denominación 1	Curva de 90°
Denominación 2	p/carril soporte de luminarias
Fabricante	OBO
Dimensión	50x50
Material	Acero
Superficie	Galvanizado en banda cinc/aluminio, Double Dip
Norma superficies	DIN EN 10346
Unidad VK más pequeña	1
Cantidad	Pieza
Peso	36,6 kg
Unidad de peso	kg/100 u

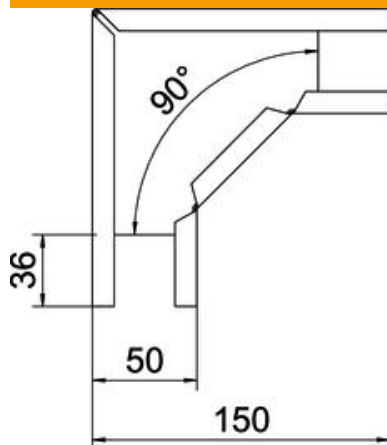
# Ficha Técnica

Curva de 90°

Referencia: 6074901



## Dimensiones



Ancho	50 mm
Altura	50 mm
Espesor de chapa	1 mm

## Datos técnicos

Pliegue (ángulo)	90°
Perforación de montaje en el suelo	no
Calibre maestro de agujeros OTAN	no
Cambio de dirección	Horizontal
Acero inoxidable, barnizado	no
Perforación lateral	no
Tipo vano ancho	no