

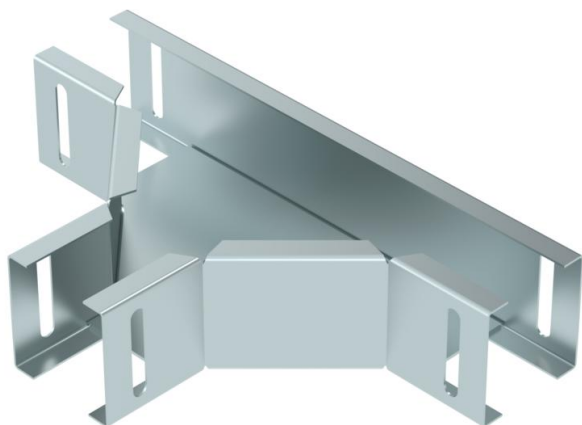
Ficha Técnica

Derivación en T

Referencia: 6074912



Pieza en T, horizontal, para canal pequeño AZ AZK 050 y carril de suspensión de luminarias LTS 50.



CE

St Acero

DD Galvanizado en banda cinc/aluminio, Double Dip

Datos maestros

Referencia	6074912
Tipo	LTS T DD
Denominación 1	Pieza en T
Denominación 2	p/carril soporte de luminarias
Fabricante	OBO
Dimensión	50x50
Material	Acero
Superficie	Galvanizado en banda cinc/aluminio, Double Dip
Norma superficies	DIN EN 10346
Unidad VK más pequeña	1
Cantidad	Pieza
Peso	47,8 kg
Unidad de peso	kg/100 u

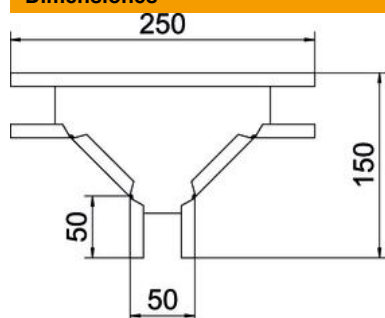
Ficha Técnica

Derivación en T

Referencia: 6074912



Dimensiones



Ancho	50 mm
Altura	50 mm

Datos técnicos

Modelo de unión	sin unión
Mantenimiento de función	no
Calibre maestro de agujeros OTAN	no
Acero inoxidable, barnizado	no
Tipo vano ancho	no
Espesor	1 mm