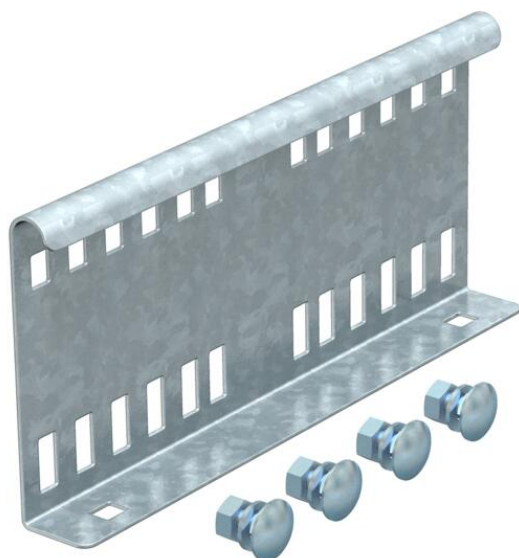


Ficha Técnica

Unión recta FT SOMY

Referencia: 7189256



Unión recta interior para unir bandejas de escalera y accesorios con 110 mm de ala.
La continuidad eléctrica de la conexión equipotencial se asegura mediante la pieza de unión.



St Acero

FT SO galvanizado por inmersión en caliente 85 µm

Datos maestros

Referencia	7189256
Tipo	LVG 110 FT SO
Denominación 1	Unión recta
Denominación 2	para bandeja de escalera
Fabricante	OBO
Dimensión	114x250
Material	Acero
Superficie	galvanizado por inmersión en caliente 85 µm
Norma superficies	DIN EN ISO 1461
Unidad VK más pequeña	10
Cantidad	Pieza
Peso	55,2 kg
Unidad de peso	kg/100 u

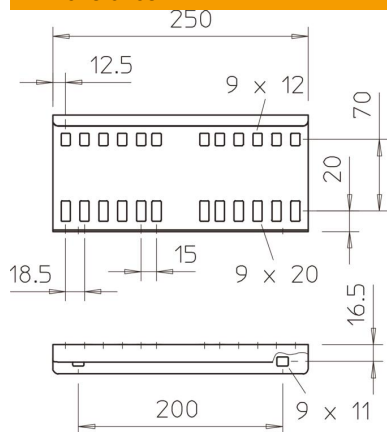
Ficha Técnica

Unión recta FT SOMY

Referencia: 7189256



Dimensiones



Longitud	250 mm
Ancho	28 mm
Altura	110 mm

Datos técnicos

Versión	Unión recta
Apropiado para bandeja de rejilla	no
Apropiado para bandeja de escalera	sí
Apropiado para bandeja portacables	no
Apropiado para altura de sistema de bandejas portacables	110 mm
Conector articulado horizontal	no
Conector articulado vertical	no
Acero inoxidable, barnizado	no
Tipo de conexión	Conector roscado