

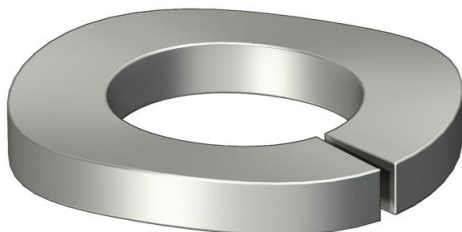
Ficha Técnica

Arandela elástica A4

Referencia: 3405127



Arandela elástica según DIN 128 forma A

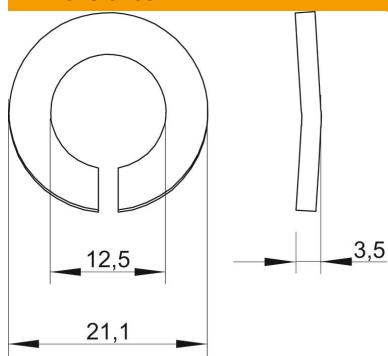


A4	Acero inoxidable
2B	Pulido, con tratamiento posterior

Datos maestros

Referencia	3405127
Tipo	LWS M12 A4
Denominación 1	Arandela de seguridad
Fabricante	OBO
Dimensión	M12
Material	Acero inoxidable
Superficie	Pulido, con tratamiento posterior
Norma superficies	
Unidad VK más pequeña	100
Cantidad	Pieza
Peso	0,32 kg
Unidad de peso	kg/100 u

Dimensiones



Altura	3,5 mm
Medida d	12,5 mm
Medida d máx.	21,1 mm
Medida d mín.	21,1 mm
Medida h	3,5 mm

Ficha Técnica

Arandela elástica A4

Referencia: 3405127



Datos técnicos

Rosca	M12
Diámetro interno	12,5 mm
Versión arandela de seguridad	ondulado