

Ficha Técnica

Abrazadera Multi-Quick

Referencia: 2153130



Abrazadera de superficie para la fijación de tubos métricos y PG, y tubos para instalación eléctrica Quick-Pipe. Rango de sujeción flexible de varios milímetros. Posibilidades de fijación universales en pared y techo, y utilizable en perfiles en zonas interiores y exteriores protegidas. Montaje de tubo sin herramientas. Se puede colocar en línea también con abrazadera Quick o starQuick de OBO.



PA Poliamida

Datos maestros

Referencia	2153130
Tipo	M-Quick 25-28LGR
Denominación 1	Abrazadera Multi-Quick
Fabricante	OBO
Dimensión	25-28,5mm
Color	Gris claro, RAL 7035
Material	Poliamida
Unidad VK más pequeña	50
Cantidad	Pieza
Peso	1,17 kg
Unidad de peso	kg/100 u

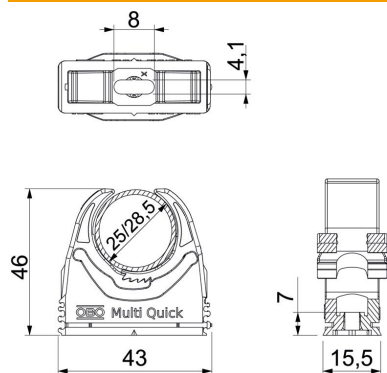
Ficha Técnica

Abrazadera Multi-Quick

Referencia: 2153130



Dimensiones



Medida A	43 mm
Medida B	15,5 mm
Medida E	8 mm
Medida F	4,1 mm
Medida h	7 mm
Medida H	46 mm

Datos técnicos

Tubular	sí
Número de cables / tubos	1
Valores de extracción	60 N
Tipo de fijación	Agujero de rosca
Antiinflamable	según la norma VDE 0471/DIN 695 parte 2-1, temperatura de ensayo 650 °C
cerrado	no
Libre de halógenos	sí
Con inserción	no
Sistema matriz	sí
Montaje de abrazaderas	Durchgangsloch,_auf_M6_Gewinde_aufschraubbar
Rango de sujeción D máx.	28,5 mm
Rango de sujeción D mín.	25 mm
Resistente a los UV	no