

# Ficha Técnica

## Abrazadera Multi-Quick

Referencia: 2153157



Abrazadera de superficie para la fijación de tubos métricos y PG, y tubos para instalación eléctrica Quick-Pipe. Rango de sujeción flexible de varios milímetros. Posibilidades de fijación universales en pared y techo, y utilizable en perfiles en zonas interiores y exteriores protegidas. Montaje de tubo sin herramientas. Se puede colocar en línea también con abrazadera Quick o starQuick de OBO.



PA Poliamida

### Datos maestros

Referencia	2153157
Tipo	M-Quick 31-37LGR
Denominación 1	Abrazadera Multi-Quick
Fabricante	OBO
Dimensión	31-37mm
Color	Gris claro, RAL 7035
Material	Poliamida
Unidad VK más pequeña	25
Cantidad	Pieza
Peso	1,78 kg
Unidad de peso	kg/100 u

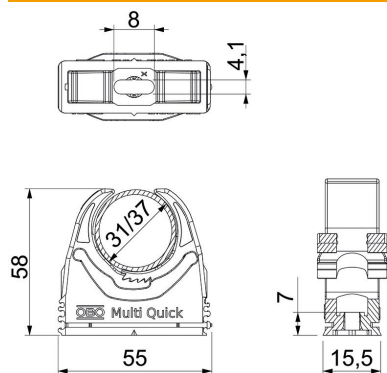
# Ficha Técnica

## Abrazadera Multi-Quick

Referencia: 2153157



### Dimensiones



Medida A	55 mm
Medida B	15,5 mm
Medida E	8 mm
Medida F	4,1 mm
Medida h	7 mm
Medida H	58 mm

### Datos técnicos

Tubular	sí
Número de cables / tubos	1
Valores de extracción	65 N
Tipo de fijación	Agujero de rosca
Antiinflamable	según la norma VDE 0471/DIN 695 parte 2-1, temperatura de ensayo 650 °C
cerrado	no
Libre de halógenos	sí
Con inserción	no
Sistema matriz	sí
Montaje de abrazaderas	Durchgangsloch,_auf_M6_Gewinde_aufschraubbar
Rango de sujeción D máx.	37 mm
Rango de sujeción D mín.	31 mm
Resistente a los UV	no