

Ficha Técnica

Suspensión central para bandeja de escalera

Referencia: 6358667



Suspensión central para bandejas de escalera.
Al colocarlo, tener en cuenta la repartición uniforme de la carga (no colocar de un solo lado).



St Acero

FT Galvanizado por inmersión en caliente

Datos maestros

Referencia	6358667
Tipo	MAHL 300 FT
Denominación 1	Suspensión central
Denominación 2	para bandeja de escalera
Fabricante	OBO
Dimensión	B300mm
Material	Acero
Superficie	Galvanizado por inmersión en caliente
Norma superficies	DIN EN ISO 1461
Unidad VK más pequeña	1
Cantidad	Pieza
Peso	61,8 kg
Unidad de peso	kg/100 u

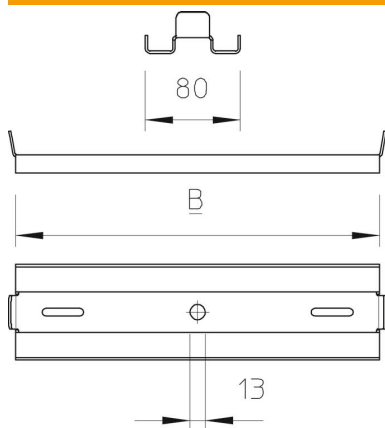
Ficha Técnica

Suspensión central para bandeja de escalera

Referencia: 6358667



Dimensiones



Longitud	80 mm
Ancho	300 mm
Altura	15 mm

Datos técnicos

Versión	Suspendido
Mantenimiento de función	no
Apropiado para varilla roscada métrica	12
Apropiado para bandeja de rejilla	no
Apropiado para bandeja de escalera	sí
Apropiado para bandeja portacables	no
Fijación de bandejas	Atornillable
Ajustable	no