

# Ficha Técnica

## Suspensión central para bandeja de escalera

Referencia: 6358683



Suspensión central para bandejas de escalera.  
Al colocarlo, tener en cuenta la repartición uniforme de la carga (no colocar de un solo lado).



**St** Acero

**FT** Galvanizado por inmersión en caliente

### Datos maestros

Referencia	6358683
Tipo	MAHL 500 FT
Denominación 1	Suspensión central
Denominación 2	para bandeja de escalera
Fabricante	OBO
Dimensión	B500mm
Material	Acero
Superficie	Galvanizado por inmersión en caliente
Norma superficies	DIN EN ISO 1461
Unidad VK más pequeña	1
Cantidad	Pieza
Peso	101,7 kg
Unidad de peso	kg/100 u

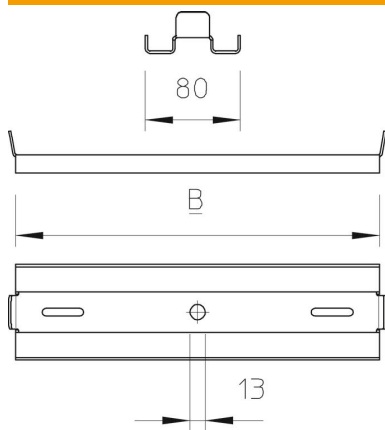
# Ficha Técnica

## Suspensión central para bandeja de escalera

Referencia: 6358683



### Dimensiones



Longitud	80 mm
Ancho	500 mm
Altura	15 mm

### Datos técnicos

Versión	Suspendido
Mantenimiento de función	no
Apropiado para varilla roscada métrica	12
Apropiado para bandeja de rejilla	no
Apropiado para bandeja de escalera	sí
Apropiado para bandeja portacables	no
Fijación de bandejas	Atornillable
Ajustable	no