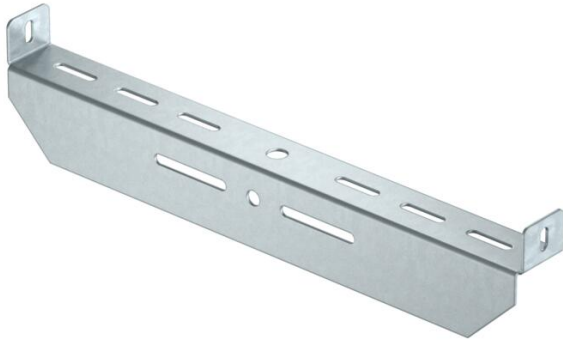


Ficha Técnica

Suspensión central, universal FS

Referencia: 6358853



Suspensión central, universal, para la fijación con varillas roscadas y perfiles colgantes.

Usar preferentemente esta suspensión central en combinación con bandeja de escalera y bandejas de rejilla.



St Acero

FS galvanizado en banda

Datos maestros

Referencia	6358853
Tipo	MAHU 200 FS
Denominación 1	Suspensión central
Denominación 2	universal
Fabricante	OBO
Dimensión	B200mm
Material	Acero
Superficie	Galvanizado en banda
Norma superficies	DIN EN 10346
Unidad VK más pequeña	1
Cantidad	Pieza
Peso	27,5 kg
Unidad de peso	kg/100 u

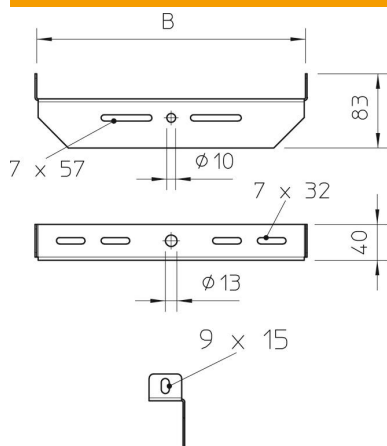
Ficha Técnica

Suspensión central, universal FS

Referencia: 6358853



Dimensiones



Ancho	200 mm
Medida B	200 mm

Datos técnicos

Versión	Otros
Mantenimiento de función	no
Apropiado para varilla roscada métrica	12
Apropiado para bandeja de rejilla	sí
Apropiado para bandeja de escalera	sí
Apropiado para bandeja portacables	sí
Apropiado para anchura de las bandejas	200 mm
Fijación de bandejas	Atornillable
Ajustable	no