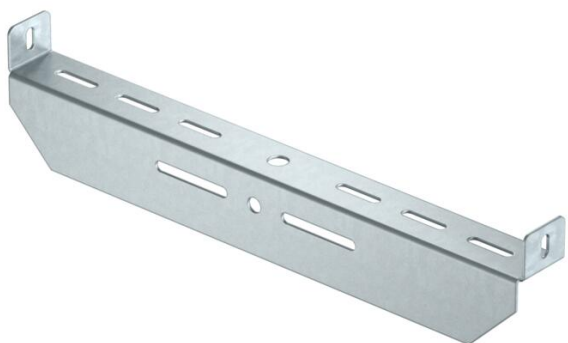


Ficha Técnica

Suspensión central, universal FS

Referencia: 6358856



Suspensión central, universal, para la fijación con varillas roscadas y perfiles colgantes.
Usar preferentemente esta suspensión central en combinación con bandeja de escalera y bandejas de rejilla.



- St** Acero
- FS** galvanizado en banda

Datos maestros

Referencia	6358856
Tipo	MAHU 300 FS
Denominación 1	Suspensión central
Denominación 2	universal
Fabricante	OBO
Dimensión	B300mm
Material	Acero
Superficie	Galvanizado en banda
Norma superficies	DIN EN 10346
Unidad VK más pequeña	1
Cantidad	Pieza
Peso	39,3 kg
Unidad de peso	kg/100 u

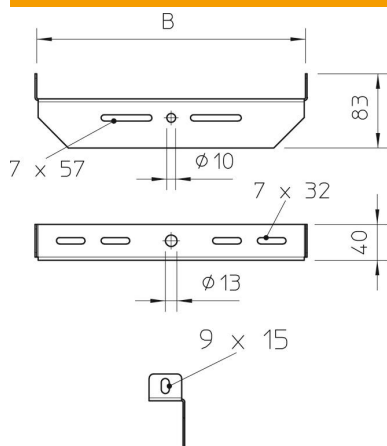
Ficha Técnica

Suspensión central, universal FS

Referencia: 6358856



Dimensiones



Ancho	300 mm
Medida B	300 mm

Datos técnicos

Versión	Otros
Mantenimiento de función	no
Apropiado para varilla roscada métrica	12
Apropiado para bandeja de rejilla	sí
Apropiado para bandeja de escalera	sí
Apropiado para bandeja portacables	sí
Apropiado para anchura de las bandejas	300 mm
Fijación de bandejas	Atornillable
Ajustable	no