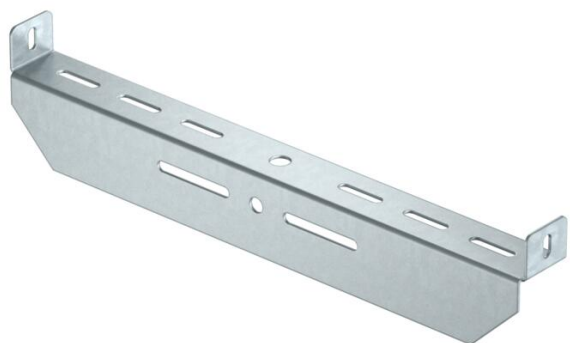


# Ficha Técnica

## Suspensión central, universal FS

Referencia: 6358860



Suspensión central, universal, para la fijación con varillas roscadas y perfiles colgantes.  
Usar preferentemente esta suspensión central en combinación con bandeja de escalera y bandejas de rejilla.



**St** Acero

**FS** galvanizado en banda

### Datos maestros

Referencia	6358860
Tipo	MAHU 400 FS
Denominación 1	Suspensión central
Denominación 2	universal
Fabricante	OBO
Dimensión	B400mm
Material	Acero
Superficie	Galvanizado en banda
Norma superficies	DIN EN 10346
Unidad VK más pequeña	1
Cantidad	Pieza
Peso	68,8 kg
Unidad de peso	kg/100 u

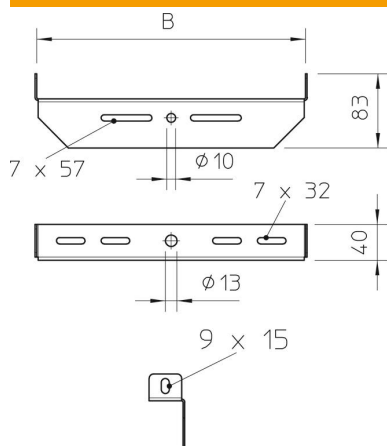
# Ficha Técnica

## Suspensión central, universal FS

Referencia: 6358860



### Dimensiones



Ancho	400 mm
Medida B	400 mm

### Datos técnicos

Versión	Otros
Mantenimiento de función	no
Apropiado para varilla roscada métrica	12
Apropiado para bandeja de rejilla	sí
Apropiado para bandeja de escalera	sí
Apropiado para bandeja portacables	sí
Apropiado para anchura de las bandejas	400 mm
Fijación de bandejas	Atornillable
Ajustable	no