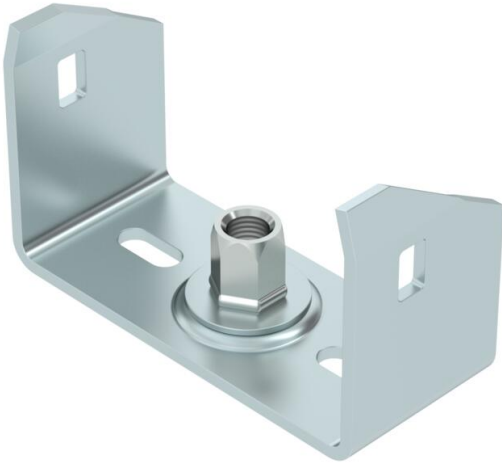


Ficha Técnica

Suspensión central para bandeja portacables, ala 60 FS

Referencia: 6358705



Suspensión central para bandeja portacables con barra lateral enrollada en ala de 60 mm.

La suspensión central dispone de un manguito roscado giratorio M10. Al colocarlo, tener en cuenta la repartición uniforme de la carga (no colocar de un solo lado).

Los anchos 100, 150 y 200 mm tienen orificios de la base adicionales para poder atornillar con la base de bandeja la suspensión central si se utiliza para el mantenimiento de función según DIN 4102 parte 12.



St Acero

FS galvanizado en banda

Datos maestros

| | |
|-----------------------|--------------------------|
| Referencia | 6358705 |
| Tipo | MAH 60 100 FS |
| Denominación 1 | Suspensión central |
| Denominación 2 | para bandeja portacables |
| Fabricante | OBO |
| Dimensión | B100mm |
| Material | Acero |
| Superficie | Galvanizado en banda |
| Norma superficies | DIN EN 10346 |
| Unidad VK más pequeña | 1 |
| Cantidad | Pieza |
| Peso | 17,25 kg |
| Unidad de peso | kg/100 u |

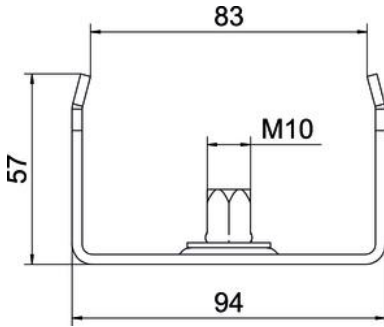
Ficha Técnica

Suspensión central para bandeja portacables, ala 60 FS



Referencia: 6358705

Dimensiones



| | |
|-----------|--------|
| Longitud | 40 mm |
| Ancho | 100 mm |
| Ancho | 4 in |
| Altura | 57 mm |
| Medida B | 94 mm |
| Medida b | 84 mm |
| Medida B1 | 84 mm |

Datos técnicos

| | |
|--|------------|
| Versión | Suspendido |
| F en kN | 1,3 kN |
| Mantenimiento de función | sí |
| Para ancho máx. | 100 mm |
| Para ancho mín. | 100 |
| Apropiado para varilla roscada métrica | 10 |
| Apropiado para bandeja de rejilla | no |
| Apropiado para bandeja de escalera | no |
| Apropiado para bandeja portacables | sí |
| Apropiado para anchura de las bandejas | 100 mm |
| Diámetro del agujero | 10,5 mm |
| Ajustable | no |