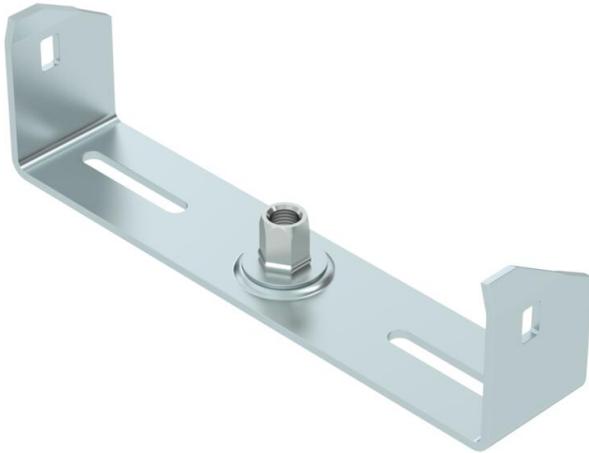


Ficha Técnica

Suspensión central para bandeja portacables, ala 60 FS

Referencia: 6358713



Suspensión central para bandeja portacables con barra lateral enrollada en ala de 60 mm.

La suspensión central dispone de un manguito roscado giratorio M10. Al colocarlo, tener en cuenta la repartición uniforme de la carga (no colocar de un solo lado).

Los anchos 100, 150 y 200 mm tienen orificios de la base adicionales para poder atornillar con la base de bandeja la suspensión central si se utiliza para el mantenimiento de función según DIN 4102 parte 12.



St Acero

FS galvanizado en banda

Datos maestros

Referencia	6358713
Tipo	MAH 60 200 FS
Denominación 1	Suspensión central
Denominación 2	para bandeja portacables
Fabricante	OBO
Dimensión	B200mm
Material	Acero
Superficie	Galvanizado en banda
Norma superficies	DIN EN 10346
Unidad VK más pequeña	1
Cantidad	Pieza
Peso	24,5 kg
Unidad de peso	kg/100 u

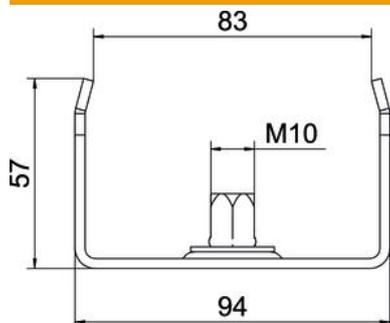
Ficha Técnica

Suspensión central para bandeja portacables, ala 60 FS



Referencia: 6358713

Dimensiones



Longitud	40 mm
Ancho	200 mm
Ancho	12 in
Altura	57 mm
Medida B	195 mm
Medida b	184 mm
Medida B1	184 mm

Datos técnicos

Versión	Suspendido
F en kN	0,2 kN
Mantenimiento de función	sí
Para ancho máx.	200 mm
Para ancho mín.	200
Apropiado para varilla roscada métrica	10
Apropiado para bandeja de rejilla	no
Apropiado para bandeja de escalera	no
Apropiado para bandeja portacables	sí
Apropiado para anchura de las bandejas	200 mm
Diámetro del agujero	10,5 mm
Ajustable	no