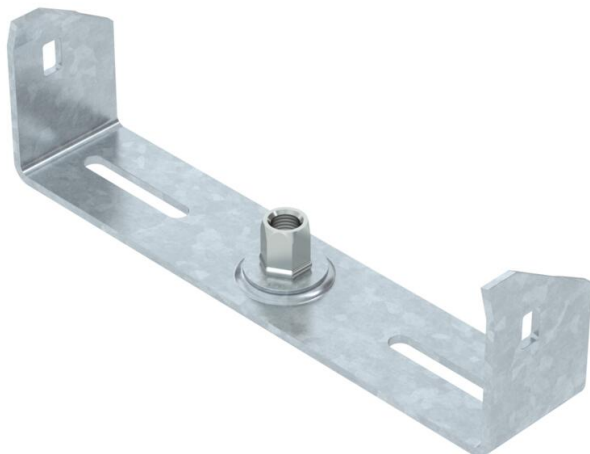


# Ficha Técnica

## Suspensión central para bandeja portacables, ala 60 FT

Referencia: 6358760



Suspensión central para bandeja portacables con barra lateral enrollada en ala de 60 mm.

La suspensión central dispone de un manguito roscado giratorio M10. Al colocarlo, tener en cuenta la repartición uniforme de la carga (no colocar de un solo lado).

Los anchos 100, 150 y 200 mm tienen orificios de la base adicionales para poder atornillar con la base de bandeja la suspensión central si se utiliza para el mantenimiento de función según DIN 4102 parte 12.



**St** Acero

**FT** Galvanizado por inmersión en caliente

### Datos maestros

Referencia	6358760
Tipo	MAH 60 200 FT
Denominación 1	Suspensión central
Denominación 2	para bandeja portacables
Fabricante	OBO
Dimensión	B200mm
Material	Acero
Superficie	Galvanizado por inmersión en caliente
Norma superficies	DIN EN ISO 1461
Unidad VK más pequeña	1
Cantidad	Pieza
Peso	27,6 kg
Unidad de peso	kg/100 u

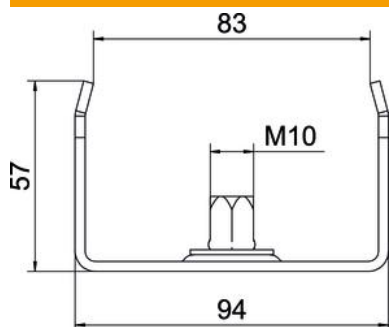
# Ficha Técnica

## Suspensión central para bandeja portacables, ala 60 FT



Referencia: 6358760

### Dimensiones



Longitud	40 mm
Ancho	200 mm
Ancho	12 in
Altura	57 mm
Medida B	195 mm
Medida b	184 mm
Medida B1	184 mm

### Datos técnicos

Versión	Suspendido
F en kN	0,2 kN
Mantenimiento de función	no
Para ancho máx.	200 mm
Para ancho mín.	200
Apropiado para varilla roscada métrica	10
Apropiado para anchura de las bandejas	200 mm
Diámetro del agujero	10,5 mm
Ajustable	no