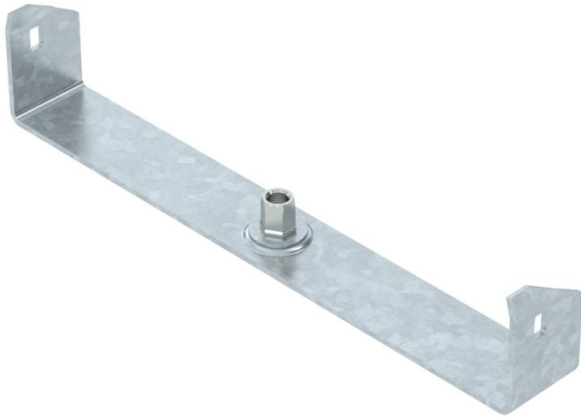


Ficha Técnica

Suspensión central para bandeja portacables, ala 60 FT

Referencia: 6358764



Suspensión central para bandeja portacables con barra lateral enrollada en ala de 60 mm.

La suspensión central dispone de un manguito roscado giratorio M10. Al colocarlo, tener en cuenta la repartición uniforme de la carga (no colocar de un solo lado).

Los anchos 100, 150 y 200 mm tienen orificios de la base adicionales para poder atornillar con la base de bandeja la suspensión central si se utiliza para el mantenimiento de función según DIN 4102 parte 12.



St Acero

FT Galvanizado por inmersión en caliente

Datos maestros

Referencia	6358764
Tipo	MAH 60 300 FT
Denominación 1	Suspensión central
Denominación 2	para bandeja portacables
Fabricante	OBO
Dimensión	B300mm
Material	Acero
Superficie	Galvanizado por inmersión en caliente
Norma superficies	DIN EN ISO 1461
Unidad VK más pequeña	1
Cantidad	Pieza
Peso	36,7 kg
Unidad de peso	kg/100 u

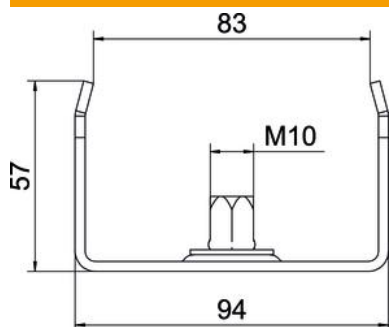
Ficha Técnica

Suspensión central para bandeja portacables, ala 60 FT



Referencia: 6358764

Dimensiones



Longitud	40 mm
Ancho	300 mm
Ancho	16 in
Altura	57 mm
Medida B	295 mm
Medida b	284 mm
Medida B1	284 mm

Datos técnicos

Versión	Suspendido
F en kN	0,2 kN
Mantenimiento de función	no
Para ancho máx.	300 mm
Para ancho mín.	300
Apropiado para varilla roscada métrica	10
Apropiado para anchura de las bandejas	300 mm
Diámetro del agujero	10,5 mm
Ajustable	no