

Ficha Técnica

Suspensión central para bandeja portacables, ala 60 FS

Referencia: 6358720



Suspensión central para bandeja portacables con barra lateral enrollada en ala de 60 mm.

La suspensión central dispone de un manguito roscado giratorio M10. Al colocarlo, tener en cuenta la repartición uniforme de la carga (no colocar de un solo lado).

Los anchos 100, 150 y 200 mm tienen orificios de la base adicionales para poder atornillar con la base de bandeja la suspensión central si se utiliza para el mantenimiento de función según DIN 4102 parte 12.



St Acero

FS galvanizado en banda

Datos maestros

Referencia	6358720
Tipo	MAH 60 400 FS
Denominación 1	Suspensión central
Denominación 2	para bandeja portacables
Fabricante	OBO
Dimensión	B400mm
Material	Acero
Superficie	Galvanizado en banda
Norma superficies	DIN EN 10346
Unidad VK más pequeña	1
Cantidad	Pieza
Peso	46 kg
Unidad de peso	kg/100 u

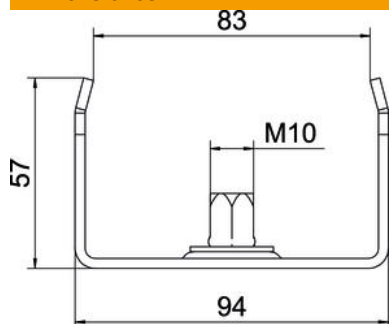
Ficha Técnica

Suspensión central para bandeja portacables, ala 60 FS



Referencia: 6358720

Dimensiones



Longitud	40 mm
Ancho	400 mm
Altura	57 mm
Medida B	395 mm
Medida b	384 mm

Datos técnicos

Versión	Suspendido
F en kN	0,1 kN
Mantenimiento de función	no
Para ancho máx.	400 mm
Para ancho mín.	400
Apropiado para varilla roscada métrica	10
Apropiado para bandeja de rejilla	no
Apropiado para bandeja de escalera	no
Apropiado para bandeja portacables	sí
Apropiado para anchura de las bandejas	400 mm
Diámetro del agujero	10,5 mm
Ajustable	no