

Ficha Técnica

Columna vertical de conexión para motor FT

Referencia: 6356311



Columna de conexión para motor vertical para el abastecimiento de aparatos eléctricos.



St Acero

FT Galvanizado por inmersión en caliente

Datos maestros

Referencia	6356311
Tipo	MAS 140 10 FT
Denominación 1	Columna de conexión para motor
Fabricante	OBO
Dimensión	66x108x1400
Material	Acero
Superficie	Galvanizado por inmersión en caliente
Norma superficies	DIN EN ISO 1461
Unidad VK más pequeña	1
Cantidad	Pieza
Peso	505 kg
Unidad de peso	kg/100 u

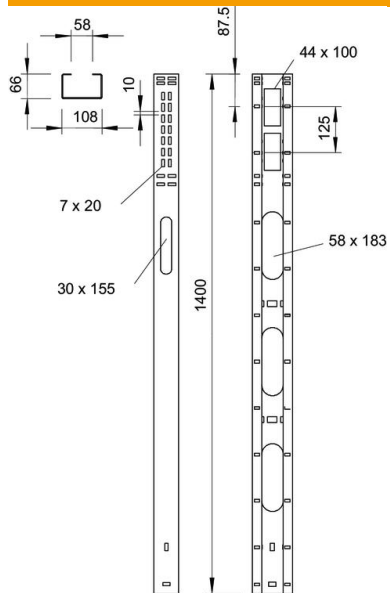
Ficha Técnica

Columna vertical de conexión para motor FT

Referencia: 6356311



Dimensiones



Longitud | 1.400 mm

Datos técnicos

Perforación de montaje en el suelo	sí
Acero inoxidable, barnizado	no
Perforación lateral	sí
Tipo vano ancho	no