

Ficha Técnica

Curva de 90° 15 FT, ingeniería naval

Referencia: 7061250



Curva 90°, horizontal, para todos los tipos de bandejas portacables de uso en la construcción naval, fabricada conforme a la normativa de ingeniería naval VG 88900-2.



St Acero

FT Galvanizado por inmersión en caliente

Datos maestros

Referencia	7061250
Tipo	MKRB 90 15 125FT
Denominación 1	Curva de 90°
Denominación 2	p/band.chapa norma marina
Fabricante	OBO
Dimensión	B125mm
Material	Acero
Superficie	Galvanizado por inmersión en caliente
Norma superficies	DIN EN ISO 1461
Unidad VK más pequeña	1
Cantidad	Pieza
Peso	61 kg
Unidad de peso	kg/100 u

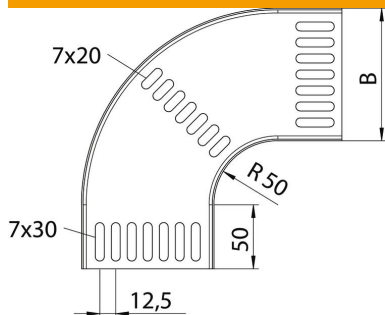
Ficha Técnica

Curva de 90° 15 FT, ingeniería naval

Referencia: 7061250



Dimensiones



Ancho	125 mm
Altura	15 mm
Espesor de chapa	1,25 mm
Medida B	125 mm

Datos técnicos

Pliegue (ángulo)	90°
Modelo de unión	sin unión
Forma constructiva	Curva rígida
Mantenimiento de función	no
Perforación de montaje en el suelo	sí
Calibre maestro de agujeros OTAN	sí
Cambio de dirección	Horizontal
Acero inoxidable, barnizado	no
Perforación lateral	no
Tipo vano ancho	no
Tipo del conector del sistema portacables	Atornillado