

# Ficha Técnica

## Curva de 90° 15 FS, ingeniería naval

Referencia: 7061643



Curva 90°, horizontal, para todos los tipos de bandejas portacables de uso en la construcción naval, fabricada conforme a la normativa de ingeniería naval VG 88900-2.



**St** Acero

**FS** galvanizado en banda

### Datos maestros

Referencia	7061643
Tipo	MKRB 90 15 300FS
Denominación 1	Curva de 90°
Denominación 2	p/band.chapa norma marina
Fabricante	OBO
Dimensión	B300mm
Material	Acero
Superficie	Galvanizado en banda
Norma superficies	DIN EN 10346
Unidad VK más pequeña	1
Cantidad	Pieza
Peso	206 kg
Unidad de peso	kg/100 u

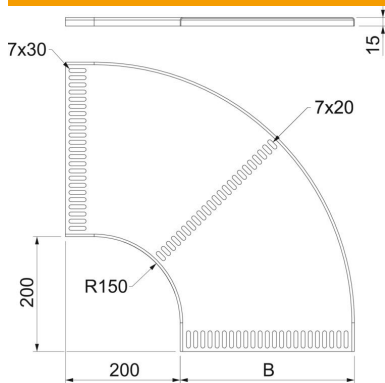
# Ficha Técnica

Curva de 90° 15 FS, ingeniería naval

Referencia: 7061643



## Dimensiones



Ancho	302 mm
Altura	15 mm
Espesor de chapa	1,5 mm
Medida B	302 mm

## Datos técnicos

Pliegue (ángulo)	90°
Modelo de unión	sin unión
Forma constructiva	Curva rígida
Mantenimiento de función	no
Perforación de montaje en el suelo	sí
Calibre maestro de agujeros OTAN	sí
Cambio de dirección	Horizontal
Acero inoxidable, barnizado	no
Perforación lateral	no
Tipo vano ancho	no
Tipo del conector del sistema portacables	Atornillado