

Ficha Técnica

Conector roscado FS

Referencia: 6066242



Unión recta para la conexión recta de bandejas portacables según ingeniería naval con altura de ala 15 mm.



CE

St Acero

FS galvanizado en banda

Datos maestros

Referencia	6066242
Tipo	MKR SV FS
Denominación 1	Unión para tornillos
Denominación 2	p/band.chapa norma marina
Fabricante	OBO
Dimensión	16x29x60
Material	Acero
Superficie	Galvanizado en banda
Norma superficies	DIN EN 10346
Unidad VK más pequeña	25
Cantidad	Pieza
Peso	5,713 kg
Unidad de peso	kg/100 u

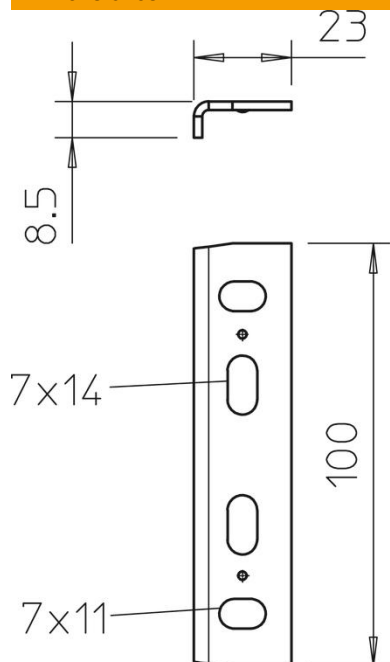
Ficha Técnica

Conector roscado FS

Referencia: 6066242



Dimensiones



Longitud	100 mm
Ancho	23 mm
Altura	8,5 mm

Datos técnicos

Versión	Unión recta
Mantenimiento de función	no
Apropiado para bandeja de rejilla	no
Apropiado para bandeja de escalera	no
Apropiado para bandeja portacables	sí
Apropiado para altura de sistema de bandejas portacables	15 mm
Conector articulado horizontal	no
Conector articulado vertical	no
Acero inoxidable, barnizado	no
Tipo de conexión	Conector roscado