

Ficha Técnica

Conector roscado FT

Referencia: 6066240



Unión recta para la conexión recta de bandejas portacables según ingeniería naval con altura de ala 15 mm.



St Acero

FT Galvanizado por inmersión en caliente

Datos maestros

Referencia	6066240
Tipo	MKR SV FT
Denominación 1	Unión para tornillos
Denominación 2	p/band.chapa norma marina
Fabricante	OBO
Dimensión	16x29x60
Material	Acero
Superficie	Galvanizado por inmersión en caliente
Norma superficies	DIN EN ISO 1461
Unidad VK más pequeña	25
Cantidad	Pieza
Peso	5,888 kg
Unidad de peso	kg/100 u

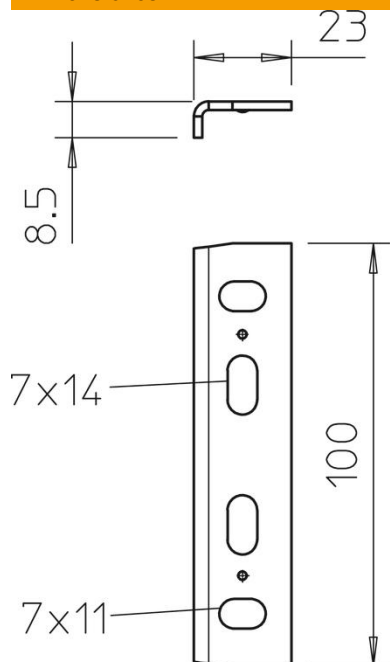
Ficha Técnica

Conector roscado FT

Referencia: 6066240



Dimensiones



Longitud	100 mm
Ancho	23 mm
Altura	8,5 mm

Datos técnicos

Versión	Unión recta
Mantenimiento de función	no
Apropiado para bandeja de rejilla	no
Apropiado para bandeja de escalera	no
Apropiado para bandeja portacables	sí
Apropiado para altura de sistema de bandejas portacables	15 mm
Conector articulado horizontal	no
Conector articulado vertical	no
Acero inoxidable, barnizado	no
Tipo de conexión	Conector roscado