

Ficha Técnica

Bandeja portacables MKS-Magic® 110 FT

Referencia: 6059179



Bandeja portacables con sistema de fijación rápida integrado. La longitud útil de la bandeja portacables es 3.000 mm.

La bandeja portacables tiene una perforación lateral continua de 7 x 20 mm para la instalación de componentes de unión y de montaje adicionales.

A partir de un ancho de bandeja de 200 mm, con el 30% de porcentaje de perforaciones, adecuado según la normativa VdS 2092 para su uso bajo sistemas de aspersión contra incendios.

La conexión equipotencial continua queda asegurada sin componentes adicionales.



St Acero

FT Galvanizado por inmersión en caliente

Datos maestros

| | |
|-----------------------|---------------------------------------|
| Referencia | 6059179 |
| Tipo | MKSM 130 FT |
| Denominación 1 | Bandeja portacables MKSM |
| Denominación 2 | perfor., con aguj. de union |
| Fabricante | OBO |
| Dimensión | 110x300x3050 |
| Material | Acero |
| Superficie | Galvanizado por inmersión en caliente |
| Norma superficies | DIN EN ISO 1461 |
| Unidad VK más pequeña | 3 |
| Cantidad | Metro |
| Peso | 363,967 kg |
| Unidad de peso | kg/100 m |

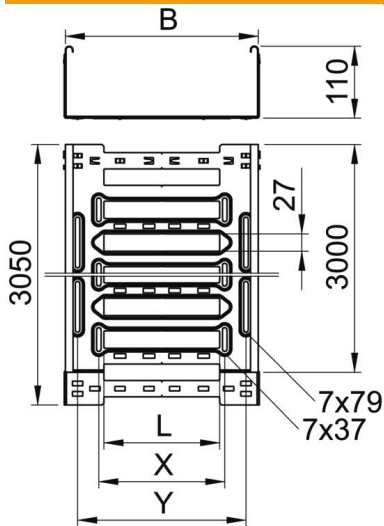
Ficha Técnica

Bandeja portacables MKS-Magic® 110 FT

Referencia: 6059179



Dimensiones



| | |
|------------------|----------|
| Longitud | 3.050 mm |
| Ancho | 300 mm |
| Altura | 110 mm |
| Espesor de chapa | 1 mm |
| Medida B | 300 mm |
| Medida L | 180 mm |
| Medida x | 196 mm |
| Medida y | 262 mm |

Datos técnicos

| | |
|---|-----------------------|
| Modelo de unión | conector integrado |
| Tipo de fijación sistema de montaje | Suelo Techo Pared |
| Transitable | no |
| Mantenimiento de función | no |
| Con tapa | no |
| Perforación de montaje en el suelo | sí |
| Calibre maestro de agujeros OTAN | no |
| Sección efectiva | 328 cm ² |
| Sección efectiva | 32800 mm ² |
| Acero inoxidable, barnizado | no |
| Perforación lateral | sí |
| Tipo vano ancho | no |
| Aislamiento magnético con tapa | 50 dB |
| Aislamiento magnético sin tapa | 20 dB |
| Tipo de test de carga según IEC 61537 | Tipo II |
| Longitud útil | 3000 mm |
| Tipo del conector del sistema portacables | Fijación a presión |

Ficha Técnica

Bandeja portacables MKS-Magic® 110 FT

Referencia: 6059179



Cargas

| | |
|---|-----------|
| Distancias aplicables entre soportes mín. | 1,5 m |
| Distancias aplicables entre soportes máx. | 3 m |
| Distancia de sujeción 1,5 m | 1,8 kN/m |
| Distancia de sujeción 2,0 m | 1,3 kN/m |
| Distancia de sujeción 2,5 m | 0,93 kN/m |
| Distancia de sujeción 3,0 m | 0,7 kN/m |

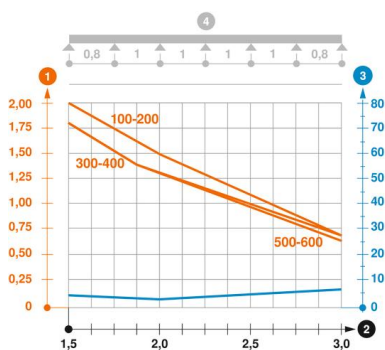


Diagrama de carga bandeja portacables MKSM 110

- 1 Carga de de bandejas/ bandeja de escalera admisible en kN/m sin carga humana
 - 2 Distancia entre los apoyos en m
 - 3 Flexión de la barra en mm a kN/m permitidos.
 - 4 Esquema de carga para procesos de comprobación
- La curva de carga con bandejas portacables en mm
 - Curva de flexión de la barra según la distancia entre apoyos