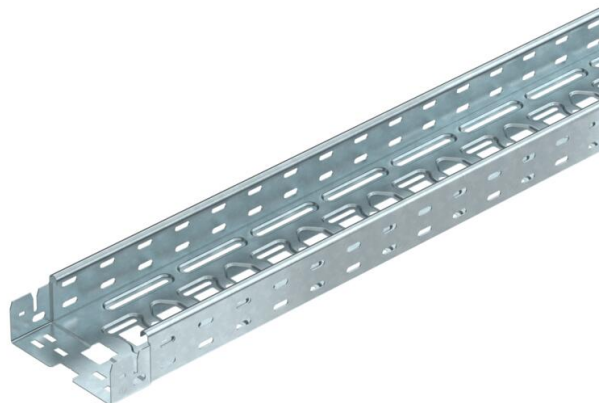


Ficha Técnica

Bandeja portacables MKS-Magic® 60 FT

Referencia: 6059020



Bandeja portacables con sistema de fijación rápida integrado. La longitud útil de la bandeja portacables es 3.000 mm.

La bandeja portacables tiene una perforación lateral continua de 7 x 20 mm para la instalación de componentes de unión y de montaje adicionales.

A partir de un ancho de bandeja de 200 mm, con el 30% de porcentaje de perforaciones, adecuado según la normativa VdS 2092 para su uso bajo sistemas de aspersión contra incendios.

La conexión equipotencial continua queda asegurada sin componentes adicionales.

Aislamiento magnético sin tapa 20 dB, con tapa 50 dB.

La bandeja portacables está probada para el montaje por encima de las tapas de protección de incendio suspendidas (anchos de bandeja 100 - 400 mm).

El modelo y parámetros de montaje corresponden a los certificados válidos.

Más información en nuestro catálogo de sistemas de protección contra incendios.



St Acero

FT Galvanizado por inmersión en caliente

Datos maestros

Referencia	6059020
Tipo	MKSM 615 FT
Denominación 1	Bandeja portacables MKSM
Denominación 2	perfor., con aguj. de union
Fabricante	OBO
Dimensión	60x150x3050
Material	Acero
Superficie	Galvanizado por inmersión en caliente
Norma superficies	DIN EN ISO 1461
Unidad VK más pequeña	3
Cantidad	Metro
Peso	219,016 kg
Unidad de peso	kg/100 m

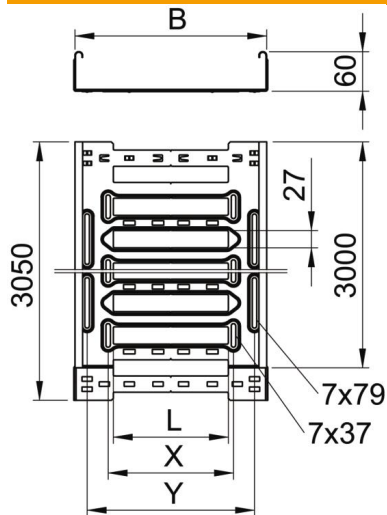
Ficha Técnica

Bandeja portacables MKS-Magic® 60 FT

Referencia: 6059020



Dimensiones



Longitud	3.050 mm
Ancho	150 mm
Altura	60 mm
Espesor de chapa	1 mm
Medida B	150 mm
Medida L	30 mm
Medida x	46 mm
Medida y	112 mm

Datos técnicos

Modelo de unión	conector integrado
Tipo de fijación sistema de montaje	Suelo Techo Pared
Transitable	no
Mantenimiento de función	no
Con tapa	no
Perforación de montaje en el suelo	sí
Calibre maestro de agujeros OTAN	no
Sección efectiva	88 cm ²
Sección efectiva	8800 mm ²
Acero inoxidable, barnizado	no
Perforación lateral	sí
Tipo vano ancho	no
Aislamiento magnético con tapa	50 dB
Aislamiento magnético sin tapa	20 dB
Tipo de test de carga según IEC 61537	Tipo II
Longitud útil	3000 mm
Tipo del conector del sistema portacables	Fijación a presión

Ficha Técnica

Bandeja portacables MKS-Magic® 60 FT

Referencia: 6059020



Cargas

Distancias aplicables entre soportes mín.	1,5 m
Distancias aplicables entre soportes máx.	2,5 m
Distancia de sujeción 1,5 m	1,6 kN/m
Distancia de sujeción 2,0 m	1,1 kN/m
Distancia de sujeción 2,5 m	0,7 kN/m

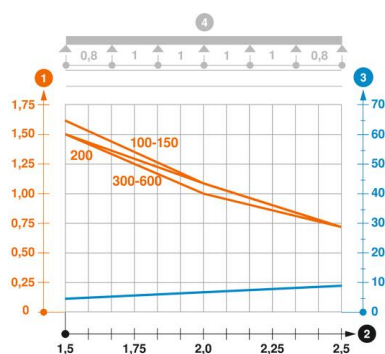


Diagrama de carga bandeja portacables MKSM 60

- 1 Carga de de bandejas/ bandeja de escalera admisible en kN/m sin carga humana
 - 2 Distancia entre los apoyos en m
 - 3 Flexión de la barra en mm a kN/m permitidos.
 - 4 Esquema de carga para procesos de comprobación
- La curva de carga con bandejas portacables en mm
 - Curva de flexión de la barra según la distancia entre apoyos