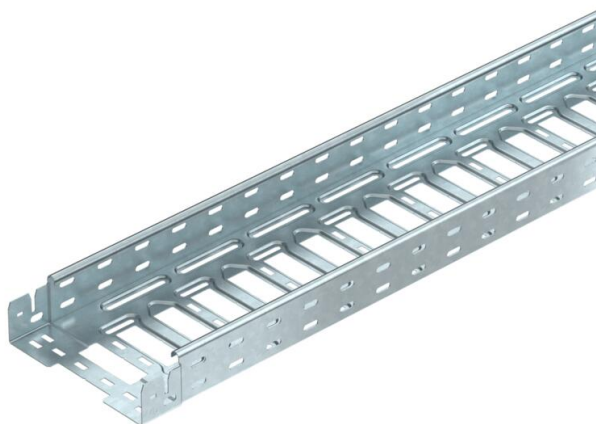


Ficha Técnica

Bandeja portacables MKS-Magic® 60 FT

Referencia: 6059022



Bandeja portacables con sistema de fijación rápida integrado. La longitud útil de la bandeja portacables es 3.000 mm.

La bandeja portacables tiene una perforación lateral continua de 7 x 20 mm para la instalación de componentes de unión y de montaje adicionales.

A partir de un ancho de bandeja de 200 mm, con el 30% de porcentaje de perforaciones, adecuado según la normativa VdS 2092 para su uso bajo sistemas de aspersión contra incendios.

La conexión equipotencial continua queda asegurada sin componentes adicionales.

Aislamiento magnético sin tapa 20 dB, con tapa 50 dB.

La bandeja portacables está probada para el montaje por encima de las tapas de protección de incendio suspendidas (anchos de bandeja 100 - 400 mm).

El modelo y parámetros de montaje corresponden a los certificados válidos.

Más información en nuestro catálogo de sistemas de protección contra incendios.



St Acero

FT Galvanizado por inmersión en caliente

Datos maestros

| | |
|-----------------------|---------------------------------------|
| Referencia | 6059022 |
| Tipo | MKSM 620 FT |
| Denominación 1 | Bandeja portacables MKSM |
| Denominación 2 | perfor., con aguj. de union |
| Fabricante | OBO |
| Dimensión | 60x200x3050 |
| Material | Acero |
| Superficie | Galvanizado por inmersión en caliente |
| Norma superficies | DIN EN ISO 1461 |
| Unidad VK más pequeña | 3 |
| Cantidad | Metro |
| Peso | 239,344 kg |
| Unidad de peso | kg/100 m |

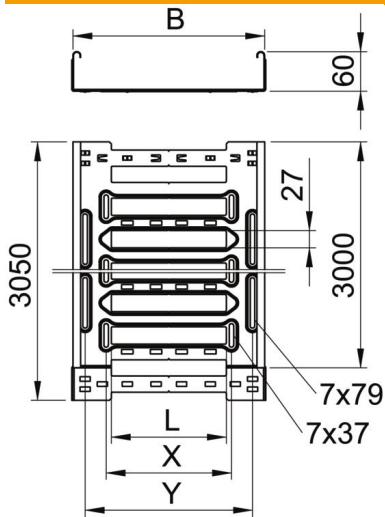
Ficha Técnica

Bandeja portacables MKS-Magic® 60 FT

Referencia: 6059022



Dimensiones



| | |
|------------------|----------|
| Longitud | 3.050 mm |
| Ancho | 200 mm |
| Altura | 60 mm |
| Espesor de chapa | 1 mm |
| Medida B | 200 mm |
| Medida L | 80 mm |
| Medida x | 96 mm |
| Medida y | 162 mm |

Datos técnicos

| | |
|---|-----------------------|
| Modelo de unión | conector integrado |
| Tipo de fijación sistema de montaje | Suelo Techo Pared |
| Transitable | no |
| Mantenimiento de función | no |
| Con tapa | no |
| Perforación de montaje en el suelo | sí |
| Calibre maestro de agujeros OTAN | no |
| Sección efectiva | 118 cm ² |
| Sección efectiva | 11800 mm ² |
| Acero inoxidable, barnizado | no |
| Perforación lateral | sí |
| Tipo vano ancho | no |
| Aislamiento magnético con tapa | 50 dB |
| Aislamiento magnético sin tapa | 20 dB |
| Tipo de test de carga según IEC 61537 | Tipo II |
| Longitud útil | 3000 mm |
| Tipo del conector del sistema portacables | Fijación a presión |

Ficha Técnica

Bandeja portables MKS-Magic® 60 FT

Referencia: 6059022



Cargas

| | |
|---|----------|
| Distancias aplicables entre soportes mín. | 1,5 m |
| Distancias aplicables entre soportes máx. | 2,5 m |
| Distancia de sujeción 1,5 m | 1,5 kN/m |
| Distancia de sujeción 2,0 m | 1,1 kN/m |
| Distancia de sujeción 2,5 m | 0,7 kN/m |

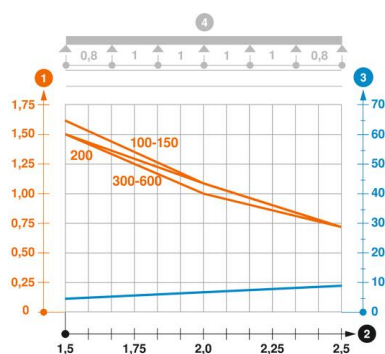


Diagrama de carga bandeja portables MKSM 60

- 1 Carga de de bandejas/ bandeja de escalera admisible en kN/m sin carga humana
 - 2 Distancia entre los apoyos en m
 - 3 Flexión de la barra en mm a kN/m permitidos.
 - 4 Esquema de carga para procesos de comprobación
- La curva de carga con bandejas portables en mm
 - Curva de flexión de la barra según la distancia entre apoyos