

Ficha Técnica

Tomillo de anclaje MMS-plus I 7,5x40

Referencia: 3498266



Tomillo de anclaje con cabeza redonda contra el fuego para el montaje directo sin tacos. El manguito roscado combinado puede alojar varillas roscadas M8 y M10.

Producto de construcción con marcado CE probado de acuerdo con EAD con Evaluación Técnica Europea (ETA) y prueba de aplicabilidad. Capacidades de carga probadas bajo exposición al fuego hasta la clase de resistencia R120.



St Acero

G electrozincado

Datos maestros

Referencia	3498266
Tipo	MMS+ I 7.5x40
Denominación 1	Tomillo protección c/fuego
Denominación 2	p/ combina. manguito roscado
Fabricante	OBO
Dimensión	7,5x40
Material	Acero
Superficie	electrozincado
Norma superficies	EN ISO 19598 / EN ISO 4042
Unidad VK más pequeña	40
Cantidad	Pieza
Peso	3,81 kg
Unidad de peso	kg/100 u

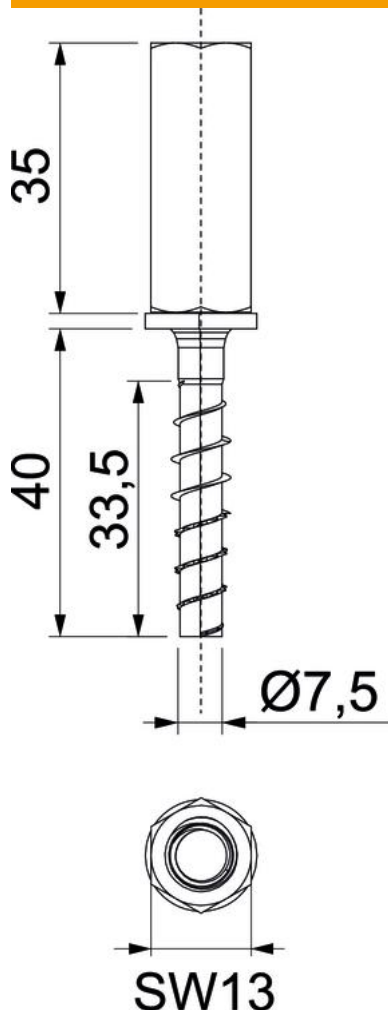
Ficha Técnica

Tomillo de anclaje MMS-plus I 7,5x40

Referencia: 3498266



Dimensiones



Tamaño	7,5x40
Longitud	40 mm
Medida L	40 mm

Datos técnicos

Diámetro del orificio mín.	6 mm
Forma de la cabeza	Hexagonal (hexagonal)
Ancho de llave	13
Sistema roscado	Hexagonal (hexagonal)