

# Ficha Técnica

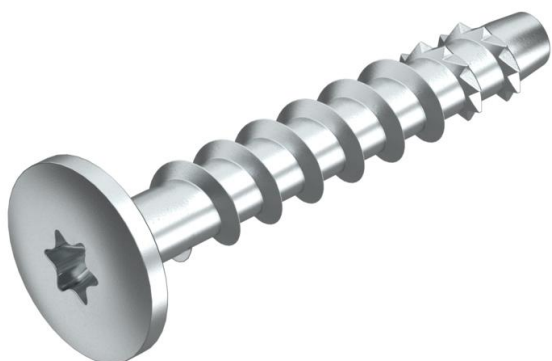
Tomillo de anclaje MMS-plus MS 7,5x50 con cabeza rosca-  
da contra el fuego

Referencia: 3498261



Tomillo de anclaje con cabeza redonda contra el fuego para el montaje directo sin tacos. Propulsión T30, orificio 6 mm. Taco probado según ETAG 001 - parte 3. Clase de resistencia contra el fuego hasta R120 para hormigón y mampostería.

Producto de construcción con marcado CE probado de acuerdo con EAD con Evaluación Técnica Europea (ETA) y prueba de aplicabilidad. Capacidades de carga probadas bajo exposición al fuego hasta la clase de resistencia R120.



**St** Acero  
**G** electrozincado

## Datos maestros

Referencia	3498261
Tipo	MMS+ MS 7.5x50
Denominación 1	Tomillo protección c/fuego
Denominación 2	cabeza plana, accionam. T 30
Fabricante	OBO
Dimensión	7,5x50mm
Material	Acero
Superficie	electrozincado
Norma superficies	EN ISO 19598 / EN ISO 4042
Unidad VK más pequeña	100
Cantidad	Pieza
Peso	1,5 kg
Unidad de peso	kg/100 u

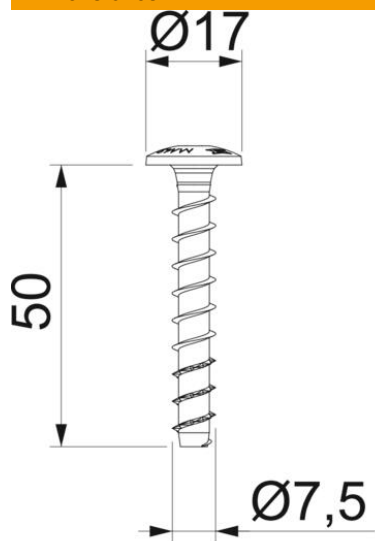
# Ficha Técnica

Tomillo de anclaje MMS-plus MS 7,5x50 con cabeza rosca-  
da contra el fuego

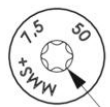
Referencia: 3498261



## Dimensiones



Tamaño	7,5 x 50
Longitud	50 mm
Medida L	50 mm



T30

## Datos técnicos

Diámetro del orificio mín.	6 mm
Diámetro de la cabeza	17 mm
Forma de la cabeza	Otros
Sistema roscado	Torx